

EVOREI

Sonic 2

INSTRUKCJA OBSŁUGI



Szanowny Kliencie, dziękujemy za zakup Evorei Sonic 2. Zakupione przez Ciebie urządzenie to soniczna szczoteczka do zębów.
Przed użyciem urządzenia, zapoznaj się dokładnie z instrukcją obsługi.

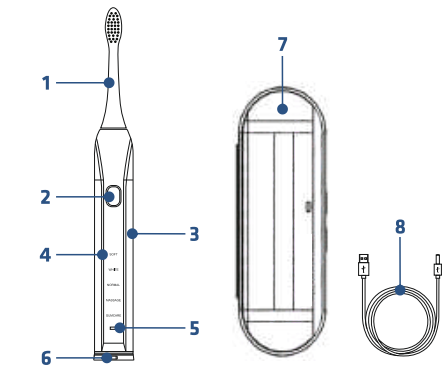
01. ŚRODKI OSTROŻNOŚCI

- Jeśli nigdy wcześniej nie korzystałeś ze szczoteczki sonicznej, przy pierwszym korzystaniu z urządzenia może pojawić się uczucie lekkiego dyskomfortu oraz krwawienie dziąseł. Jeżeli symptomy te pojawiają się dalej po dwóch tygodniach użytkowania urządzenia, skonsultuj się z dentystą.
- Stosuj się do zaleceń Twojego dentysty dotyczących dbania o Twoje uzębienie.
- Urządzenie służy do mycia zębów, dziąseł oraz języka. Nie wykorzystuj go w żadnym innym celu. Jeżeli odczuwasz ból lub dyskomfort w trakcie korzystania, zaprzestań korzystania z niej i skonsultuj się z dentystą.
- Nie korzystaj z głowicy szczoteczki, która jest zgięta, zniekształcona lub ma zniszczone włoski. Zaleca się wymianę głowicy szczoteczki co 3 miesiące. Jeżeli głowica szczoteczki jest w widoczny sposób uszkodzona, wymień ją od razu na nową.
- Nie rzucaj urządzeniem ani nie upuszczaj go na podłogę. Jeżeli urządzenie zostanie uszkodzone, zaprzestań korzystania z niego.
- Nie używaj szczoteczki sonicznej w wannie ani pod prysznicem.
- Produkt zawiera wbudowany akumulator. Nie wrzucaj urządzenia do ognia i trzymaj je z dala od miejsc o wysokiej temperaturze. Nie ładuj ani nie uruchamiaj urządzenia w pomieszczeniach, w których panuje wysoka temperatura.

- Korzystaj tylko z oryginalnych akcesoriów zapewnionych przez producenta.
- Nie podłączaj urządzenia do ładowania mokrymi rękami. Upewnij się, że oba końce przewodu ładowania są zupełnie suche.
- Trzymaj urządzenie z dala od źródeł silnych pól elektromagnetycznych (np. kuchenki indukcyjne) w czasie ładowania.
- Nie ładuj urządzenia w łazience i miejscach o wysokiej wilgotności.
- Nie trzymaj urządzenia i przewodu ładującego do niego w pobliżu pojemników z wodą, takich jak wanna, umywalka i tym podobne.
- Nie umieszczaj metalowych obiektów (np. monet, spinaczy) na ładowarce ani na urządzeniu podłączonym do ładowania.
- Jeżeli przez długi czas nie będziesz korzystać z urządzenia, odłącz je od ładowania. Zbyt długie podłączenie urządzenia do ładowania bez korzystania z niego grozi pożarem lub uszkodzeniem urządzenia.

02. OPIS URZĄDZENIA

- Główka czyszcząca
- Przycisk zasilania/ zmiany trybu
- Uchwyt szczoteczki
- Wskaźnik trybu
- Wskaźnik stanu baterii
- Port ładowania (za pokrywą)
- Etui
- Przewód ładowania



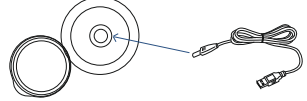
03. ZAWARTOŚĆ ZESTAWU

- Soniczna szczoteczka do zębów Evorei Sonic 2, Etui, 2x główka czyszcząca, kabel zasilający, instrukcja obsługi.

04. ŁADOWANIE

- Odsłoń port ładowania za pokrywką u spodu urządzenia.
- Podłącz urządzenie do ładowania z użyciem kabla zasilającego.
- Wskaźnik stanu baterii będzie świecić się na czerwono w czasie ładowania. Gdy urządzenie zostanie naładowane w pełni, wskaźnik zmieni kolor na zielony.

- Pełne ładowanie urządzenia trwa około 3 godzin. Pierwsze pełne ładowanie urządzenia powinno trwać 12 godzin.
- Gdy akumulator wbudowany w urządzenie jest bliski rozładowania, wskaźnik stanu baterii będzie mrugać na czerwono.

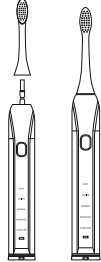


05. OPIS FUNKCJI

- Przycisk zasilania/ zmiany trybu:** naciśnij, aby włączyć urządzenie lub zmienić tryb działania urządzenia. Przytrzymaj przycisk przez 5 sekund, aby wyłączyć urządzenie (ostatni wybrany tryb zostanie wyłączony przy ponownym uruchomieniu urządzenia). Naciśnięcie przycisku, gdy włączony jest tryb GUMCARE wyłączy urządzenie.
- Tryby pracy urządzenia:**
- SOFT** – delikatne szczotkowanie, dostosowane dla osób, które pierwszy raz korzystają ze szczoteczki sonicznej, lub które mają wrażliwe zęby.
 - WHITE** – wybielanie, szczoteczka usuwa przebarwienia.
 - NORMAL** – standardowe szczotkowanie.
 - MASSAGE** – rytmiczny masaż zębów i dziąseł.
 - GUMCARE** – pielęgnacja dziąseł, pozwala utrzymać dziąsła w zdrowiu i dobrej kondycji; również dla osób z wrażliwymi dziąsłami.
- Licznik czasu:** urządzenie co 30 sekund na 1 sekundę przerywa szczotkowanie, aby pozwolić użytkownikowi przenieść szczoteczkę do innej części jamy ustnej. Po 2 minutach urządzenie wyłączy się automatycznie.

06. CZYSZCZENIE I UTRZYMANIE URZĄDZENIA

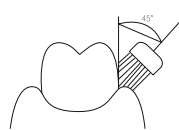
- Czyszczenie głowicy ze szczoteczka:** po każdym użyciu umyj pod bieżącą wodą i pozwól głowicy wyschnąć w sposób naturalny. Nie ciągnij ani nie naciskaj na włoski szczoteczki – może to je zniekształcić i doprowadzić do ich wypadania.
- Czyszczenie uchwytu urządzenia:** po każdym użyciu wytrzyj obudowę z użyciem delikatnego, mokrego materiału i pozwól urządzeniu wyschnąć w sposób naturalny. Nie zanurzaj urządzenia pod wodą. Nie używaj wody o temperaturze powyżej 40°C, ani kwasowych środków czyszczących.
- Wymiana głowicy ze szczoteczka:** zaleca się wymianę głowicy co 3 miesiące. Korzystaj tylko z głowic zalecanych przez producenta szczoteczki.



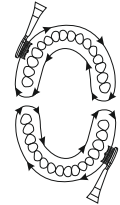
07. KORZYSTANIE Z URZĄDZENIA

- Umieść głowicę ze szczoteczka na metalowym pręcie wystającym z uchwytu urządzenia. Upewnij się, że włoski szczoteczki są obrócone w tę samą stronę, co przycisk zasilania.

- Wyciśnij pastę do zębów na włoski szczoteczki i delikatnie przyciśnij je do zębów pod kątem 45°.



- Naciśnij przycisk zasilania i zacznij szczotkowanie zębów. Zaleca się czyszczenie zębów przez 2 minuty. Co 30 sekund urządzenie przerywa wibracje na 1 sekundę, by pozwolić użytkownikowi przenieść szczoteczkę do innej części jamy ustnej.



- Aby uniknąć rozprysku piany z pasty do zębów, wyłącz szczoteczkę przed wyciągnięciem jej z ust.
- Opłucz głowicę szczoteczki pod bieżącą wodą i potrząśnij nią parokrotnie, by usunąć nadmiar wody z włosków. Wytrzyj uchwyt urządzenia delikatnym materiałem.
- Gdy nie korzystasz ze szczoteczki, trzymaj ją w pozycji pionowej.

08. FAQ

Szczoteczka nie działa. Jeżeli szczoteczka jest nowa (używana przez mniej niż 3 miesiące), podłącz ją do ładowania na dłużej niż 24 godziny. **Wibracje słabną w trakcie używania.** Za mocno przyciskasz szczoteczkę. Powinna delikatnie dotykać twoich zębów. **Po ładowaniu szczoteczka działa tylko przez krótką chwilę.** Spróbuj naładować urządzenie przez dłużej niż 12 godzin. Jeżeli mimo tego problem wciąż występuje, skontaktuj się z Serwisem.

09. SPECYFIKACJA

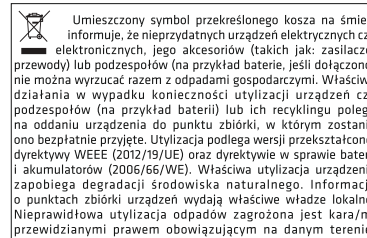
Ilość wibracji na program:	78 000
Tryby pracy:	Soft (delikatny) White (wybielający) Normal (standardowy) Massage (masujący) Gumcare (pielęgnujący dziąsła)
Ilość trybów pracy:	5
Napięcie wejściowe:	DC 5 V - 1 A
Moc:	1 W
Bateria:	3.7 V 800 mAh, litowo-jonowa
Czas ładowania:	Do 3 h
Czas pracy:	40-60 dni (przy dwukrotnym myciu dziennie)
Wodoodporność:	IPX7
Waga szczoteczki:	96 g
Waga z etui:	190 g
Wymiary szczoteczki:	238x28x28 mm
Wymiary etui:	205x65x25 mm

10. KARTA GWARANCYJNA/ REKLAMACJE

Produkt objęty jest 24-miesięczną gwarancją. Warunki gwarancji można znaleźć na stronie: <https://evorei.pl/gwarancja/>

Reklamacje należy zgłaszać za pomocą formularza reklamacyjnego znajdującego się pod adresem: <http://reklamacje.kgktrade.pl/>

Szczegóły, kontakt oraz adres serwisu można znaleźć na stronie: www.evorei.pl



Producent:
KGK Trade sp. z o.o. sp. k.
Os. Urocz 12
31-953 Kraków
Polska



Wyprodukowano w P.R.C.

EVOREI

Sonic 2

USERS MANUAL



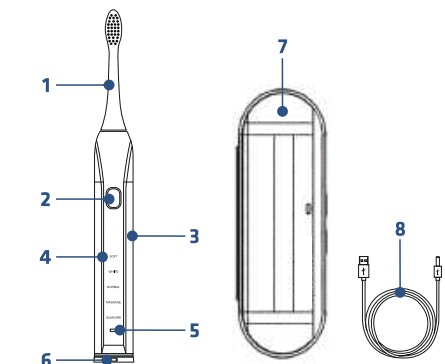
Dear Customer, thank you for purchasing Evorei Sonic 2. The device you purchased is a sonic toothbrush.
Before using the device, please read the user manual carefully.

01. SAFETY MEASURES

- If you have never used a sonic toothbrush before, you may experience slight discomfort and bleeding gums the first time you use the device. If these symptoms continue after two weeks of use, contact your dentist.
- Follow your dentist's recommendations concerning dental care.
- The device is used to brush teeth, gums and tongue. Do not use it for any other purpose. If you feel pain or discomfort while using the brush, stop using it and consult your dentist.
- Do not use the brush head if it is bent, distorted bristles. It is recommended to replace the brush head every 3 months. If the brush head is visibly damaged, replace it immediately with a new one.
- Do not throw the device or drop it. If the device is damaged, stop using it.
- Do not use the sonic toothbrush in the bath or shower.
- The product contains a built-in rechargeable battery. Do not throw the device into a fire and keep it away from high temperature areas. Do not charge or start the device in areas with high temperature.
- Use only the original accessories provided by the manufacturer.

02. DEVICE DESCRIPTION

- Brush head
- Power/ mode change button
- Brush holder
- Mode indicator
- Battery status indicator
- Charging port (Behind the lid)
- Carrying case
- Charging cable



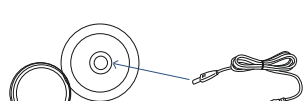
03. PACKAGE CONTENTS

- Evorei Sonic 2 sonic toothbrush, Carrying case, 2x brush head, charging cable, user manual.

04. CHARGING

- Uncover the charging port behind the lid at the bottom of the device.
- Connect the device to power using the charging cable.
- The battery status indicator will turn red while charging. When the device is fully charged, the indicator turns green.

- It takes about 3 hours for the device to fully charge. The first full charge of the device should take 12 hours.
- When the battery built into the device is close to discharge, the battery status indicator will flash red.

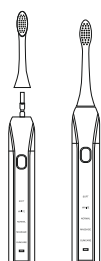


05. FEATURES

- Power/ mode change button:** press to turn the device on or to change the mode of operation. Hold down the button for 5 seconds to turn off the device (the last selected mode will be selected when the device is turned on again). Pressing the button while GUMCARE mode is on will turn off the device.
- Operating modes:**
- SOFT** – gentle brushing, adapted for people who use the sonic toothbrush for the first time or who have delicate teeth.
 - WHITE** – whitening, the brush removes stains from tobacco, coffee and similar substances.
 - NORMAL** – standard brushing.
 - MASSAGE** – rhythmic massage of teeth and gums.
 - GUMCARE** – mode designed for people with missing teeth or infections of the mouth.
- Timer:** The device stops brushing every 30 seconds for 1 second to allow the user to move the brush to another part of their mouth. After 2 minutes, the device will turn off automatically.

06. CLEANING AND MAINTENANCE OF THE DEVICE

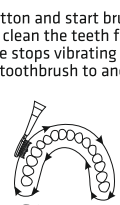
- Cleaning the brush head:** wash under running water after each use and let the head dry naturally. Do not pull or press the bristles – this may distort them and make them fall out.
- Cleaning the device holder:** wipe the case with a delicate, wet cloth and let the device dry naturally. Do not submerge the device under water. Do not use water above 40°C or acidic cleaners.
- Replacement of the brush head:** it is recommended to replace the head every 3 months. Use only the heads recommended by the brush manufacturer.



07. USING THE DEVICE

- Place the brush head on the metal rod sticking out of the device holder. Make sure that the bristles are turned in the same direction as the power button.
- Squeeze the toothpaste onto the bristles and gently press them against your teeth at a 45° angle.

- Press the power button and start brushing your teeth. It is recommended to clean the teeth for 2 minutes. Every 30 seconds, the device stops vibrating for 1 second to allow the user to move the toothbrush to another part of the mouth.



- To avoid splashing toothpaste foam, turn off the toothbrush before pulling it out of your mouth.
- Rinse the brush head under running water and shake it several times to remove excess water. Wipe the handle of the device with delicate cloth.
- When you are not using the brush, keep it upright.

08. FAQ

The brush does not work. If the brush is new (used for less than 3 months), connect it to power and charge it for more than 24 hours. **Vibrations weaken during use.** You press the toothbrush too hard. It should gently touch your teeth. **After charging, the brush only works for a short while.** Try charging your device for more than 12 hours. If the problem persists, please contact the repair service.

09. SPECIFICATION

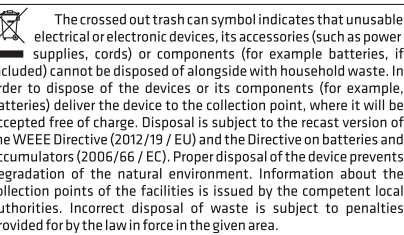
Vibration per program:	78 000
Operating modes:	Soft (gentle brushing), White (whitening brushing), Normal brushing, Massage, Gum care
Number of modes:	5
Input voltage:	DC 5V - 1A
Power:	1 W
Waterproof rating:	IPX7
Battery:	3.7 V 800 mAh, Li-ion
Charging time:	Up to 3 h
Working time:	40-60 days (when washed twice a day)
Brush weight:	96 g
Weight with case:	190 g
Brush dimensions:	238x28x28 mm
Case dimensions:	205x65x25 mm

10. WARRANTY/ CLAIMS

This product is covered by a 24-month warranty. The warranty conditions are available on the website: <https://evorei.pl/warranty/>

Complaints should be submitted with the complaint form which can be found at <http://reklamacje.kgktrade.pl/>

Contact details and the address of the service can be found on the website: www.evorei.pl



Manufacturer:
KGK Trade sp. z o.o. sp. k.
Os. Urocz 12
31-953 Cracow
Poland



Made in P.R.C.



Sehr geehrter Kunde, vielen Dank für den Kauf von Evorei Sonic 2 Zahnbürste. Das von Ihnen gekaufte Produkt ist eine elektrische Schallzahnbürste. **Lesen Sie die vorliegende Bedienungsanleitung vor der Inbetriebnahme sorgfältig durch.**

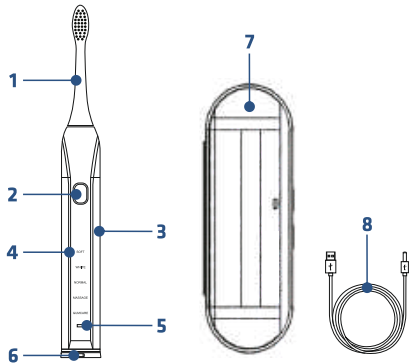
01. SICHERHEITSHINWEISE

1. Wenn Sie bisher keine elektrische Schallzahnbürste verwendet haben, kann es beim ersten Gebrauch zu leichtem Zahnfleischbluten oder Unwohlsein kommen. Wenn diese Nebenwirkungen länger als zwei Wochen anhalten, wenden Sie sich an Ihren Zahnarzt.
2. Folgen Sie den Anweisungen Ihres Zahnarztes über Zahnpflege.
3. Das Gerät ist ausschließlich für die Zahn-, Zahnfleisch- und Zungenpflege bestimmt und sollte nur gemäß dem Verwendungszweck gebraucht werden. Bei Schmerzen oder Unwohlsein verwenden Sie das Gerät nicht und wenden Sie sich an Ihren Hausarzt.
4. Verwenden den Bürstenkopf nicht, wenn er verbogen, verformt oder beschädigt oder die Borste verformt ist. Wir empfehlen, den Bürstenkopf alle 3 Monate zu wechseln. Wenn der Bürstenkopf ausdrücklich beschädigt ist, soll er sofort gewechselt werden.
5. Werfen Sie mit dem Gerät nicht und lassen Sie es auf den Boden nicht herunterfallen. Verwenden Sie das Gerät nicht, wenn es beschädigt ist.
6. Verwenden Sie die Schallzahnbürste nicht in der Badewanne oder unter der Dusche.

7. Das Produkt ist mit einem eingebauten Akku ausgestattet. Werfen Sie das Gerät nicht ins Feuer und halten Sie es von hohen Temperaturen fern. Laden Sie oder verwenden Sie das Gerät nicht in Räumen mit hoher Temperatur.
8. Verwenden Sie nur das mitgelieferte, vom Hersteller empfohlene Zubehör.
9. Laden Sie das Gerät nicht, wenn Sie nasse Hände haben. Stellen Sie sicher, dass beide Kabelendungen trocken sind.
10. Halten Sie das Gerät von starkem Magnetfeld (z.B. der Induktionsplatte) beim Laden fern.
11. Laden Sie das Gerät nicht im Badezimmer und an hohen Stellen auf Feuchtigkeit.
12. Halten Sie das Gerät und das Ladekabel fern von Behältern mit Wasser, wie Badewanne, Waschbecken und Ähnliches.
13. Platzieren Sie keine Metallobjekte (z.B. Münzen, Klammern) auf dem Ladegerät oder auf dem an das Ladegerät angeschlossenen Gerät.
14. Trennen Sie die Schallzahnbürste vom Ladegerät, wenn Sie das Produkt längere Zeit nicht verwenden, um die Brandgefahr und Gerätebeschädigung zu vermeiden.

02. PRODUKTBESCHREIBUNG

1. Bürstenkopf
2. Power/ Modus -Taste
3. Handstück
4. Modus-Anzeige
5. Batterie-Anzeige
6. Ladeanschluss (hinter der Abdeckung)
7. Etui
8. Ladekabel

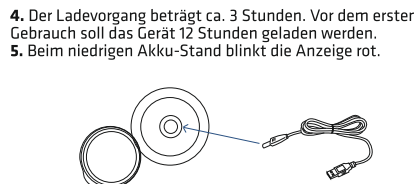


03. LIEFERUMFANG

1. Elektrische Schallzahnbürste Evorei Sonic 2, Etui, 2x Bürstenkopf, Ladekabel, Bedienungsanleitung.

04. LADEN

1. Enthüllen Sie den Ladeanschluss hinter der Abdeckung am unteren Teil des Geräts.
2. Schließen Sie das Gerät an die Stromquelle mittels Ladekabels an.
3. Die Batterieanzeige leuchtet während des Ladevorgangs rot. Wenn das Gerät vollgeladen ist, leuchtet die Anzeige grün.

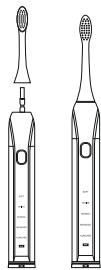


05. FUNKTIONEN

- Power/ Modus-Taste:** drücken Sie die Taste, um das Gerät ein-, oder den Modus umzuschalten. Halten Sie die Taste 5 Sekunden lang gedrückt, um das Gerät auszuschalten (der zuletzt ausgewählte Modus wird beim Neuschalten des Geräts aktiviert). Wenn die Taste in GUMCARE Modus gedrückt wird, schaltet das Gerät aus.
- Betriebsmodus:**
1. **SOFT** – sanfte Reinigung, geeignet für Personen, die die elektrische Schallzahnbürste zum ersten Mal verwenden oder empfindliche Zähne haben.
 2. **WHITE** – Zahnfleischaufhellung, die Zahnbürste beseitigt Verfärbungen durch Nikotin, Kaffee oder ähnliche Produkte.
 3. **NORMAL** – Standardbürsten.
 4. **MASSAGE** – rhythmische Zahn- und Zahnfleischmassage.
 5. **GUMCARE** – Zahnfleischpflege, geeignet für Personen mit Zahnverlust oder Mundinfektionen.
- Zeitgeber:** die Zahnbürste hält jede 30 Sekunden für 1 Sekunde an, sodass der Benutzer zwischen geputzten Stellen wechseln kann. Das Gerät schaltet nach 2 Minuten automatisch aus.

06. GERÄTPFLEGE

1. **Reinigung der Zahnbürste:** Reinigen Sie den Bürstenkopf nach jedem Gebrauch unter fließendem Wasser und lassen Sie die Bürste natürlich trocknen. Vermeiden Sie, die Bürstenhaare mit Ihren Fingern zu drücken oder herauszuziehen, um Deformierung oder Ausfall zu vermeiden.
2. **Reinigung des Handstücks:** Reinigen Sie das Gehäuse mit einem weichen Tuch und lassen Sie es natürlich trocknen. Tauchen Sie das Handstück nicht ins Wasser. Verwenden Sie zur Reinigung weder Wasser mit Temperatur von über 40°C noch Säuren.
3. **Bürstenkopf wechseln:** Wir empfehlen, den Bürstenkopf alle 3 Monate zu wechseln. Verwenden Sie nur das vom Hersteller empfohlene Zubehör.



07. BEDIENUNG

1. Setzen Sie den Bürstenkopf auf die Auftriebswelle des Handstücks auf. Stellen Sie sicher, dass die Borste in derselben Richtung wie die Power-Taste gerichtet ist.



Vážení Zákazníku, děkujeme Vám za zakoupení Evorei Sonic 2. Zařízení, které jste si zakoupili, je sonický kartáček na zuby. **Před použitím zařízení si pozorně přečtěte návod k použití.**

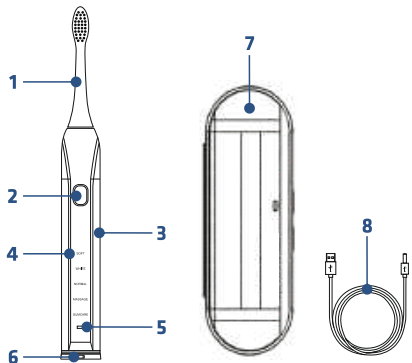
01. BEZPEČNOSTNÍ OPATŘENÍ

1. Pokud jste nikdy nepoužívali sonický kartáček na zuby, při prvním použití zařízení se mohou vyskytnout mírné potíže a krvácení z dásní. Pokud tyto příznaky přetrvávají i po dvou týdnech používání, před dalším používáním zařízení se poraďte se svým zubním lékařem.
2. Postupujte podle pokynů svého zubního lékaře ohledně péče o zuby.
3. Zařízení se používá k čištění zubů, dásní a jazyka. Nepoužívejte jej k žádným jiným účelům. Pokud při používání zubního kartáčku zaznamenáte bolest nebo nepohodlí, přestaňte jej používat a poraďte se se svým zubářem.
4. Nepoužívejte kartáčovou hlavu, která je ohnutá, zdeformovaná nebo má zdeformované štětiny. Doporučuje se vyměnit hlavu kartáče každé 3 měsíce. Pokud je hlava kartáče viditelně poškozena, okamžitě ji vyměňte za novou.
5. Zabraňte pádu zařízení na zem. Pokud je zařízení poškozené, přestaňte jej používat.
6. Sonický zubní kartáček nepoužívejte ve vaně ani ve sprše.
7. Produkt obsahuje vestavěnou baterii. Nevhazujte zařízení do ohně a nevystavujte jej vysokým teplotám. Nenabíjejte ani nespouštějte zařízení v místnostech s vysokou teplotou.
8. Používejte pouze originální příslušenství dodané výrobcem.
9. Nepřipojujte zařízení k nabíjení, pokud máte mokré ruce. Ujistěte se, že oba konce nabíjecího kabelu jsou zcela suché.

10. Během nabíjení udržujte zařízení mimo zdroje silných elektromagnetických polí (např. indukčních vařičů).
11. Nenabíjejte zařízení v koupelně a na vysokých místech vlhkost vzduchu.
12. Nenechávejte zařízení a jeho nabíjecí kabel v blízkosti nádob s vodou, jako je vana, umyvadlo apod.
13. Během nabíjení nedávejte na nabíječku nebo zařízení kovové předměty (např. mince, sponky na papír).
14. Pokud nebudete zařízení delší dobu používat, odpojte jej od nabíjení. Příliš dlouhé připojení přístroje k nabíječce bez použití může způsobit požár nebo poškození zařízení.

02. POPIS ZAŘÍZENÍ

1. Hlava s kartáčkem
2. Tlačítko přepínače napájení/ režimu
3. Rukojeť kartáčku
4. Indikátor režimu
5. Indikátor stavu baterie
6. Nabíjecí port (za krytem)
7. Etui
8. Nabíjecí kabel



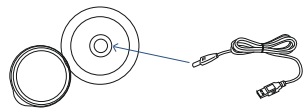
03. OBSAH SOUPRAVY

1. Sonický zubní kartáček Evorei Sonic 2, Etui, 2x hlava s kartáčkem, nabíjecí kabel, uživatelský manuál.

04. NABÍJENÍ BATERIE

1. Odkryjte nabíjecí port za krytem na spodní straně zařízení.
2. Připojte zařízení k nabíjení pomocí nabíjecího kabelu.
3. Indikátor stavu baterie během nabíjení svítí červeně. Po úplném nabití zařízení se kontrolka rozsvítí zeleně.

4. Úplné nabití zařízení trvá přibližně 3 hodin. První plné nabití zařízení by mělo trvat 12 hodin.
5. Když je vestavěná baterie téměř vybitá, indikátor baterie bude blikat červeně.

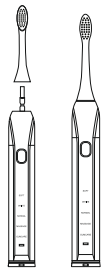


05. POPIS FUNKCE

- Tlačítko napájení/ změna režimu:** stisknutím zapnete zařízení nebo změníte provozní režim zařízení. Chcete-li zařízení vypnout, podržte tlačítko po dobu 5 sekund (při restartu zařízení se zapne poslední vybraný režim). Stisknutím tlačítka při zapnutém režimu GUMCARE zařízení vypnete.
- Provozní režimy zařízení:**
1. **SOFT** – jemné čištění, vhodné pro lidi, kteří používají sonický kartáček poprvé nebo kteří mají jemné zuby.
 2. **WHITE** – bělení, kartáček odstraňuje zabarvení způsobené tabákem, kávou a podobnými látkami.
 3. **NORMAL** – standardní kartáčování.
 4. **MASSAGE** – rytmická masáž zubů a dásní.
 5. **GUMCARE** – péče o dásně, režim určený pro lidi s chybějícími zuby nebo ústními infekcemi.
- Časovač:** Zařízení přestane kartáčovat každých 30 sekund po dobu 1 sekundy, aby uživatel mohl přesunout zubní kartáček do jiné části chrupu. Po 2 minutách se zařízení automaticky vypne.

06. ČIŠTĚNÍ A ÚDRŽBA ZAŘÍZENÍ

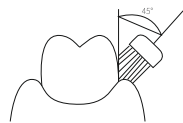
1. **Čištění hlavy kartáčku:** po každém použití omyjte pod tekoucí vodou a nechte hlavu přirozeně uschnout. Štětiny netepte a ani nemačkejte - to by je mohlo deformovat a vést k vypadnutí.
2. **Čištění držáku zařízení:** otřete pouzdro měkkým navlhčeným hadříkem a nechte zařízení přirozeně zaschnout. Neponojujte přístroj pod vodu. Nepoužívejte vodu teplejší než 40°C ani kyselá čisticí prostředky.
3. **Výměna hlavy kartáčku:** doporučuje se vyměnit hlavu každé 3 měsíce. Používejte pouze hlavy doporučené výrobcem kartáčku.



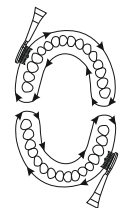
07. POUŽÍVÁNÍ ZAŘÍZENÍ

1. Položte kartáčovou hlavu na kovovou tyč vycházející z držáku zařízení. Ujistěte se, že štětiny kartáčku jsou otočeny stejným způsobem jako vypínač.
2. Vytiskněte zubní pastu na štětiny kartáčku a jemně je stiskněte na zuby pod úhlem 45°.

2. Tragen Sie die Zahnpasta auf die Bürste auf und bringen Sie die Bürste sanft an die Zähne unter dem 45° Winkel an.



3. Drücken Sie die Power-Taste und fangen Sie an, Ihre Zähne zu reinigen. Wir empfehlen, die Zähne 2 Minuten lang zu reinigen. Die Zahnbürste hält jede 30 Sekunden für 1 Sekunde an, sodass der Benutzer zwischen geputzten Stellen wechseln kann. Das Gerät schaltet nach 2 Minuten automatisch aus.



4. Schalten Sie das Gerät aus, bevor Sie es aus dem Mund herausgenommen haben, um Verspritzen von Schaum und Zahnpasta zu vermeiden.
5. Nach dem Zähneputzen spülen Sie die Zahnbürste unter fließendem Wasser ab. Schütten Sie das in den Zahnbürsten-Haaren verbliebene Wasser aus und trocknen Sie das Handstück mit weichem Tuch ab.

6. Wenn Sie die Zahnbürste nicht verwenden, sollte sie in der vertikalen Position aufbewahrt werden.

08. FAQ

- Die Zahnbürste funktioniert nicht.** Wenn die Zahnbürste neu ist (kürzer als 3 Monate verwendet wird), sollte sie länger als 24 Stunden aufgeladen werden.
- Die Vibrationen werden immer schwächer.** Sie drücken die Zahnbürste zu stark gegen die Zähne. Die Bürste sollte sanft gegen die Zähne gedrückt werden.
- Die Zahnbürste arbeitet nur kurz nach dem Aufladen.** Laden Sie das Gerät länger als 12 Stunden. Bei Problemen kontaktieren Sie bitten den Fachdienst.

09. TECHNISCHE ANGABEN

Schwingungen:	78 000
Betriebs-Modi:	Sanftes Reinigen, Zahnaufhellung, Normales Reinigen, Massage, Zahnfleischpflege
Anzahl der Modi:	5
Stromversorgung:	DC 5 V - 1 A
Leistung:	1 W
Wasserfestigkeit:	IPX7
Batterie:	3.7 V 800 mAh, Li-ion
Ladezeit:	Bis zu 3 Stunden
Arbeitszeit:	40-60 Tage (mit Doppel täglich waschen)
Gewicht der Bürsten:	96 g
Gewicht mit Koffer:	190 g
Bürstenabmessungen:	238x28x28 mm
Gehäuseabmessungen:	205x65x25 mm

08. FAQ

- Kartáček nefunguje.** Pokud je kartáček nový (používaný po dobu kratší než 3 měsíce), připojte jej k nabíjení na delší dobu než 24 hodin.
- Vibrace se během používání snižují.** Odpověď: Tlačíte kartáček příliš silně k zubům. Měl by se jemně dotýkat Vašich zubů.
- Po nabití funguje kartáček jen krátkou dobu.** Zkuste zařízení nabíjet déle než 12 hodin. Pokud problém přetrvává, obraťte se na servisní středisko.

09. SPECIFIKACE

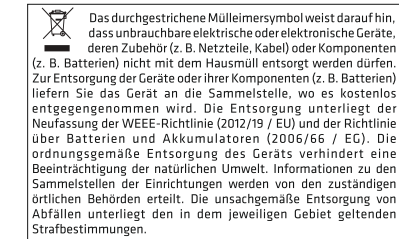
Množství vibrací na program:	78 000
Pracovní režimy:	Jemné kartáčování, Bělení, Normální kartáčování, Masáž, Péče o dásně
Počet režimů:	5
Vstupní napětí:	DC 5 V - 1 A
Výkon:	1 W
Vodotěsnost:	IPX7
Baterie:	3.7 V 800 mAh, Li-ion
Doba nabíjení:	Až 3 hodiny
Pracovní čas:	40-60 dní (při mytí dvakrát denně)
Hmotnost kartáče:	96 g
Hmotnost pouzdra:	190 g
Rozměry kartáče:	238x28x28 mm
Rozměry pouzdra:	205x65x25 mm

10. GARANTIEKARTA

Für dieses Produkt gilt eine 24-monatige Garantie. Die Garantiebedingungen finden Sie auf der Website: <https://evorei.pl/warranty/>

Beschwerden sollten mit dem Beschwerdeformular eingereicht werden, das unter <http://reklamacje.kgktrade.pl/> zu finden ist.

Die Kontaktdaten und die Adresse des Dienstes finden Sie auf der Website: www.evorei.pl



Hersteller:
KGK Trade sp. z o.o. sp. k.
os. Urocze 12
31-953 Krakau
Polen



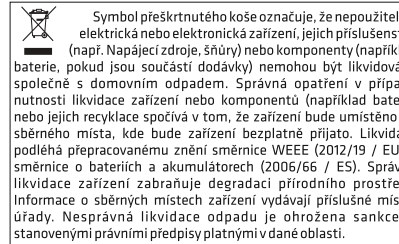
Hergestellt in P.R.C.

10. ZÁRUČNÍ KARTA/ REKLAMACE

Na produkt se vztahuje záruka 24 měsíců. Záruční podmínky k dispozici na adrese: <https://evorei.pl/gwarancja/>

Reklamacje by měly být hlášeny pomocí formuláře který se nachází na adrese: <http://reklamacje.kgktrade.pl/>

Kontaktní údaje a adresa webu mohou být známy: www.evorei.pl



Výrobce:
KGK Trade sp. z o.o. sp. k.
Os. Urocze 12
31-953 Krakow, Polsko



Vyrobena v P.R.C.