



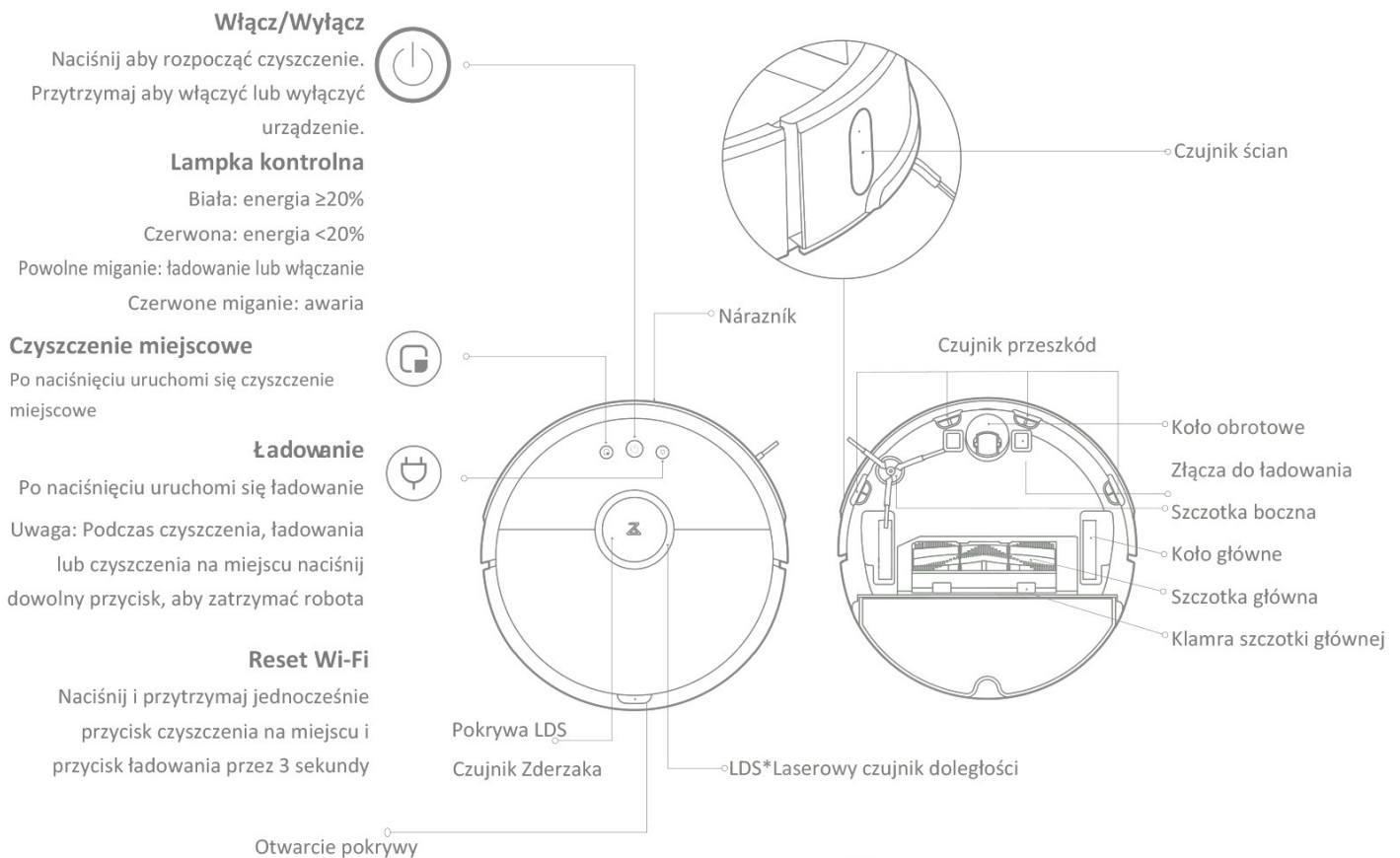
# Xiaomi Roborock Sweep One S6

## INSTRUKCJA OBSŁUGI

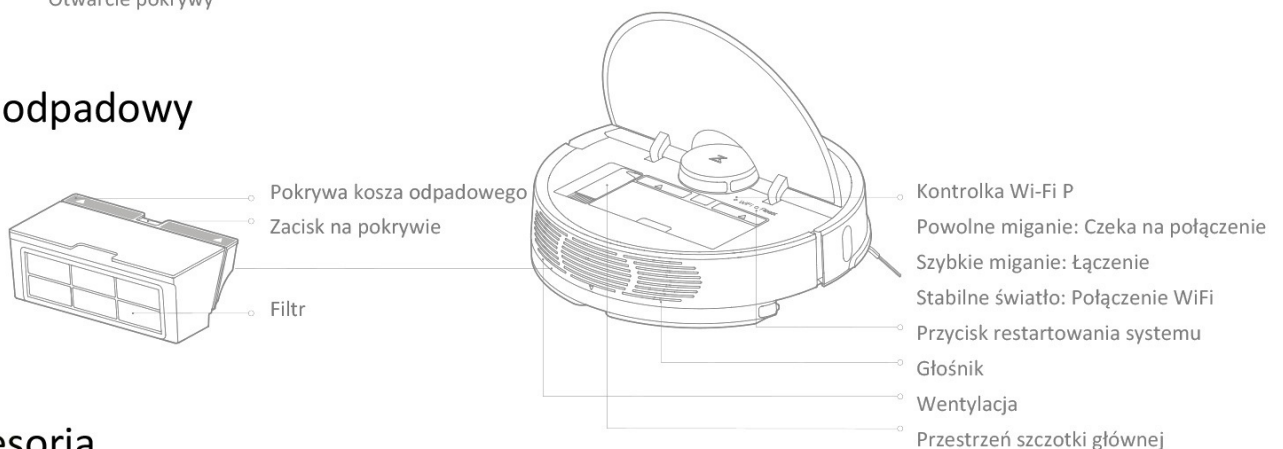
Dziękujemy za zakup Xiaomi Roborock Sweep One S6.  
Przed użyciem dokładnie przeczytaj instrukcję obsługi  
i zachowaj ją na przyszłość.

# Prezentacja produktu

## 1. Odkurzacz automatyczny



## 2. Kosz odpadowy

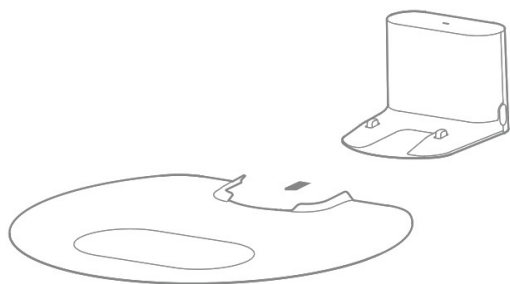


## 3. Akcesoria



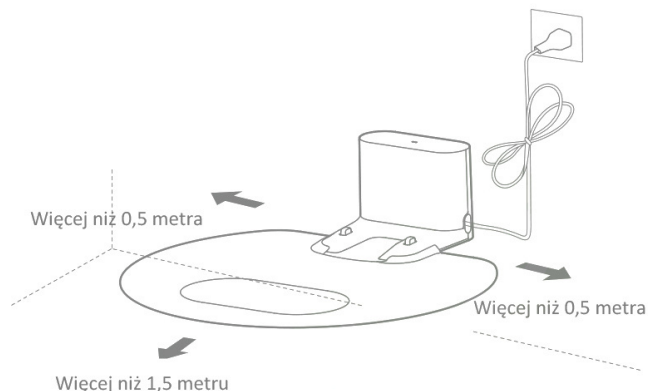
# Instalacja

- 1** Podłącz stację ładującą i zainstaluj matę odporną na wilgoć. Upewnij się, że jest dobrze zainstalowana.



Matą utrzymuje podłogę suchą

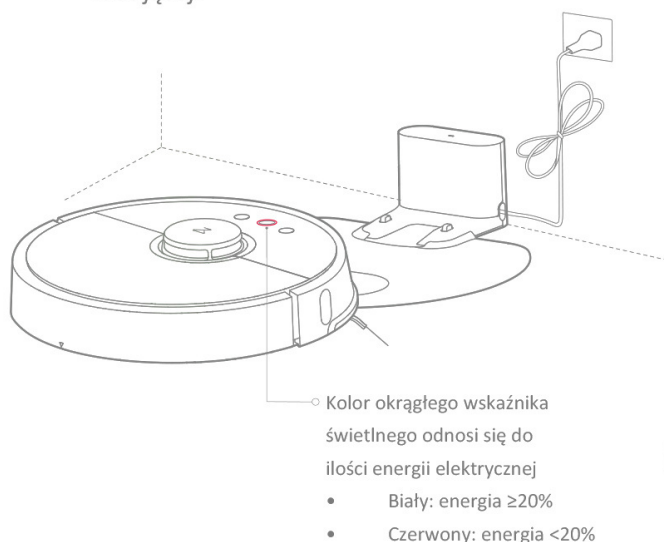
- 2** Ustaw stację ładującą na płaskiej powierzchni, przy ścianie i podłącz ją do gniazdka elektrycznego.



## Informacja:

- Zapewnij dość miejsca na ładowanie (0,5 metra po obu stronach, więcej niż 1,5 metra w przód).
- W przypadku przypadkowego przecięcia kabla zasilającego przez robota, spowodowane niezorganizowanym umieszczeniem, może spowodować nieoczekiwane przerwy w dostawie prądu.
- Wskaźnik stacji ładującej zaświeci się po tym jak zostanie podłączony do gniazdka.
- Czujnik wyłączy się podczas ładowania robota.

- 3** Włącz i naładuj robota. Naciśnij i przytrzymaj przycisk zasilania, poczekaj, aż lampka wskaźnika zacznie migać, a następnie włóż go do stacji ładującej.



- 4** Połącz się z aplikacją na smartfony. Wyszukaj aplikację „Mi Home” w Google Play / App Store.

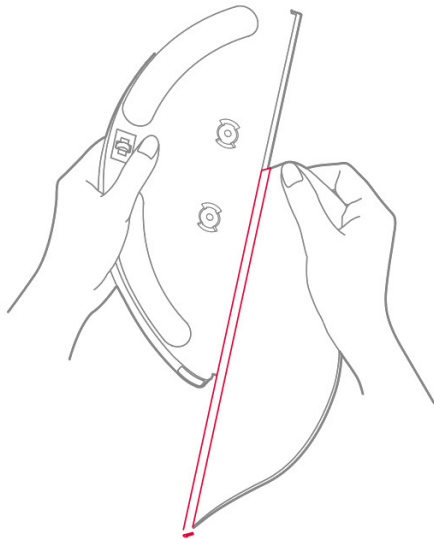


**Uwaga:** robot może się nie włączyć, jeśli poziom naładowania akumulatora jest zbyt niski. W takim przypadku podłącz odkurzacz do stacji ładującej.

# Instalacja

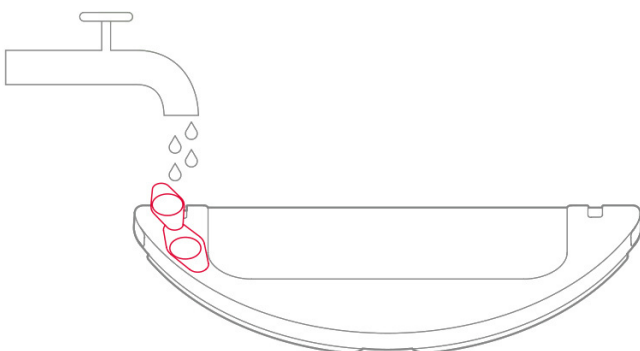
## 5 Instalacja mopa i zbiornika na wodę

5.1 Instalacja ściereczki do wycierania: zwilż ściereczkę. Umieść w szynie zbiornika i zamocuj.

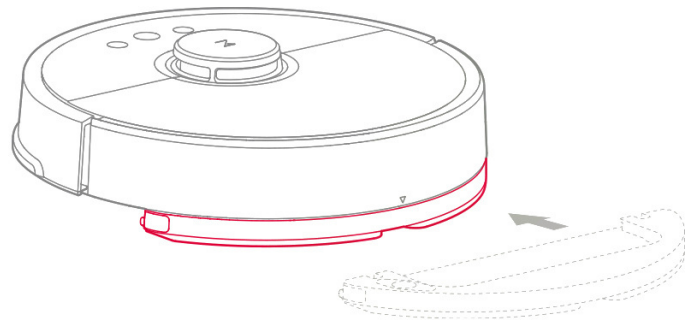


**Uwaga:** Nie używaj robota do wycierania na mokro, podczas Twojej nieobecności w domu.

5.2 Napętnienie zbiornika na wodę: otwórz pokrywę zbiornika, napełnij go wodą i ponownie zamknij.

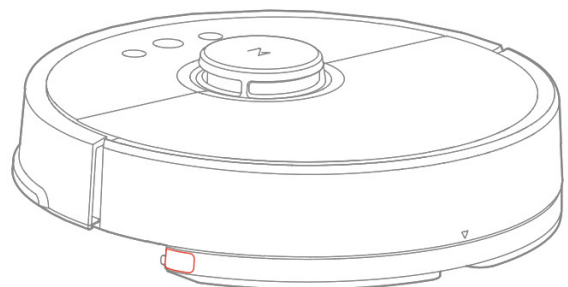


5.3 Instalacja zbiornika: Wciśnij zbiornik wzdłuż dolnej części robota i postępuj zgodnie ze znakami. Dźwięk kliknięcia oznacza, że zbiornik jest poprawnie zainstalowany.



6 **Początek czyszczenia**  
Kiedy kontrolka na robocie zmieni częstotliwość migania z powolnego na stałe świecenie, oznacza to że robot jest w pełni naładowany. Po naciśnięciu przycisku lub za pomocą aplikacji można włączyć czyszczenie.

7 **Demontaż zbiornika**  
Kiedy robot wróci do stacji ładującej po zakończeniu czyszczenia, naciśnij przycisk zwalniający pokrywę i wyciągnij go.



**Uwaga:**

- Podczas ładowania lub używania nie wolno demontować zbiornika.

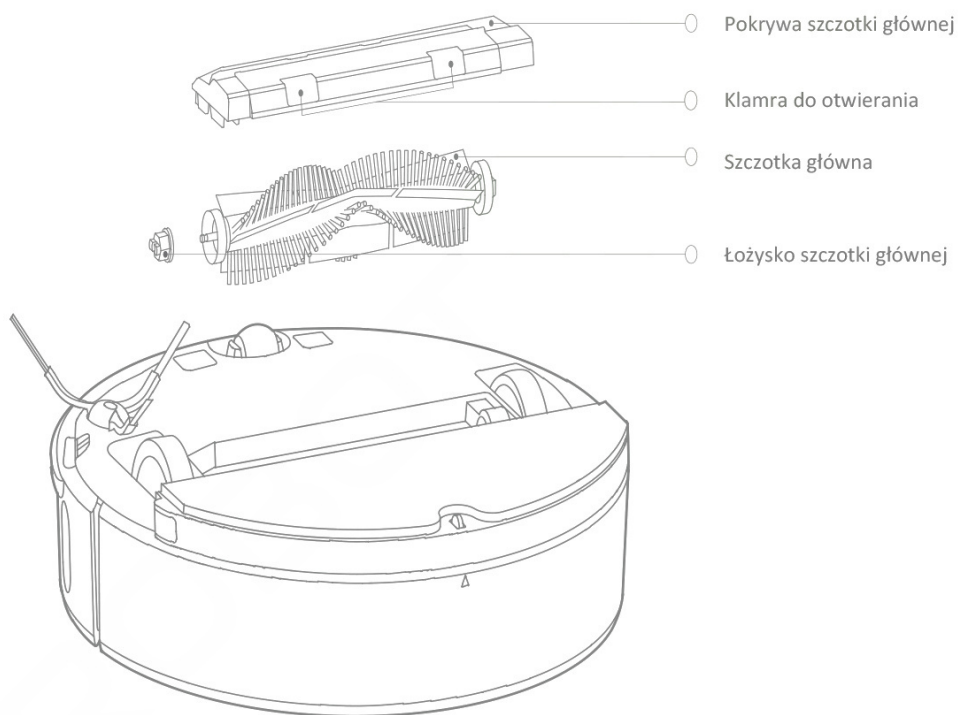
# Instrukcja obsługi

## Szczotka główna

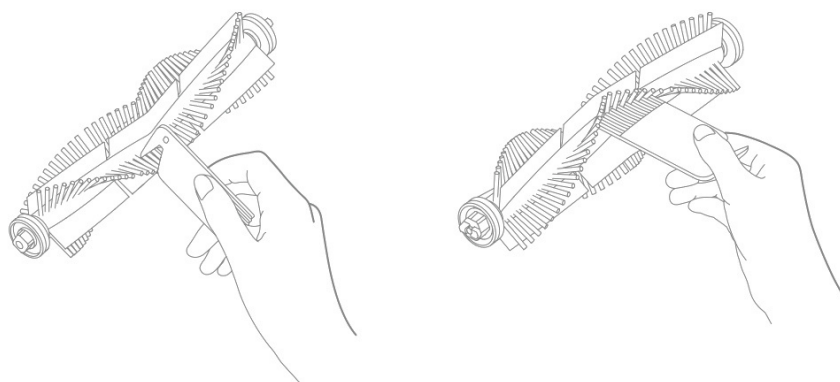
\* Proponujemy czyścić szczotkę raz w tygodniu.

1. Obróć robota i ściśnij zacisk celem otwarcia pokrywy.
2. Pociągnięciem w górę wyciągnij szczotkę główną i wyczyść łożysko szczotki.
3. Użyj odpowiedni środek czyszczący do szczotki głównej.
4. Zainstaluj szczotkę główną, wciśnij pokrywę i zapnij klips.

**Uwaga:** Zalecamy wymianę głównej szczotki co 6-12 miesięcy, aby zapewnić skuteczne czyszczenie.

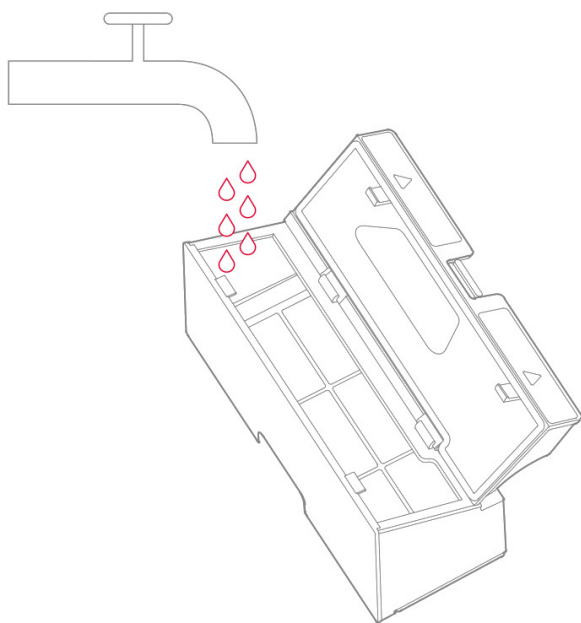


Instrukcje używania przyrządu do czyszczenia szczotki głównej

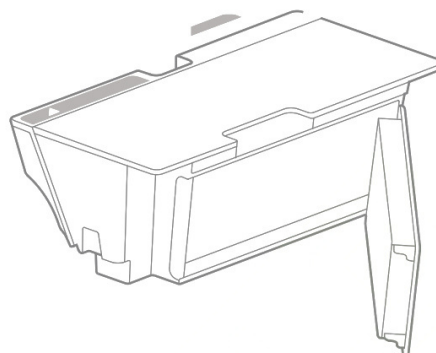


## Codzienna konserwacja

Wlej wodę do pojemnika na śmieci, zamknij pokrywę przeciwpylową, wstrząśnij, wylej brudną wodę i powtórz ten krok kilka razy, aż woda będzie czysta.



## Wymiana filtra



Filtr wymień jak na obrazku

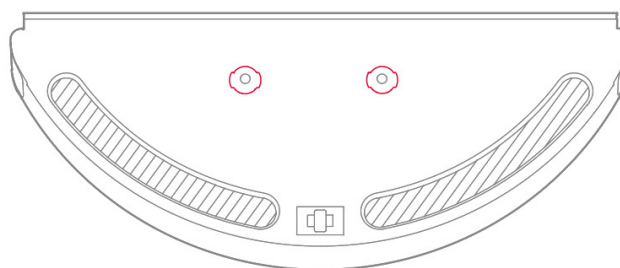
## Pojemnik na wodę z filtrem

1. Otwórz pojemnik za pomocą palca.
2. Włóż nowy filtr i upewnij się, że jest na sprawnym miejscu.
3. Wróć zbiornik na swoje miejsce.

**Uwaga:** Proponujemy wymianę filtra co 1-3 miesiące, aby zapewni efektywne czyszczenie

### Uwagi:

- Filtr należy myć jedynie w wodzie, bez użycia środków czyszczących.
- Do czyszczenia filtra nie wolno używać palców ani szczotki, aby nie doszło do jego uszkodzenia.
- Filtr należy pozostawić do wyschnięcia, minimalnie 24 godzin.

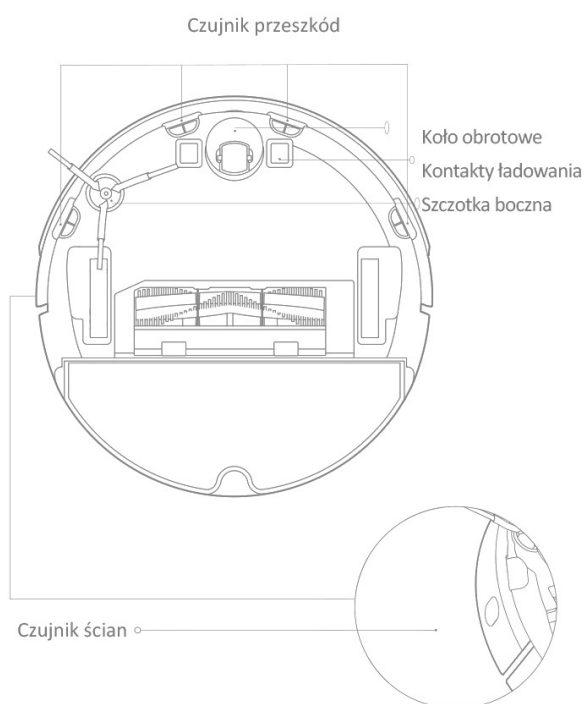


# Codzienna konserwacja

## Czujniki robota

Wytrzyj czujniki robota miękką, suchą ściereczką wraz z:

1. Cztery czujniki w spodniej części robota.
2. Czujnik ścian z prawej strony robota.
3. Kontakty ładowania w spodniej części robota.

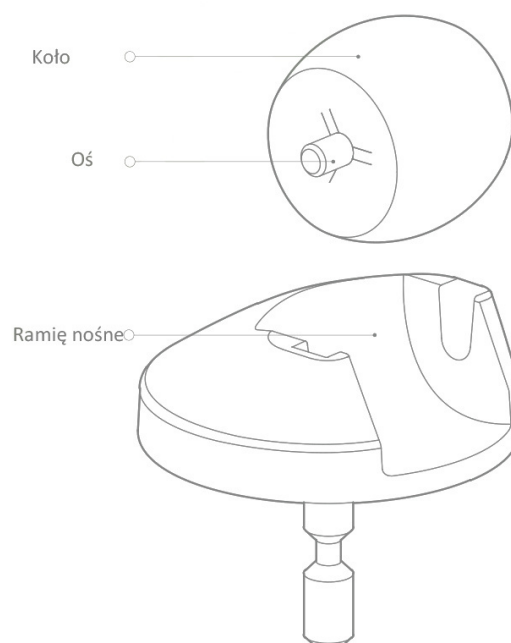


## Koło obrotowe

\* Proponujemy czyścić raz w miesiącu

1. Trzymając dolną część robota skierowaną do siebie, pociągając w górę, wyciągnij koło.
2. Usuń z koła wszelkie zanieczyszczenia.
3. Wróć koło z powrotem do robota.

**Uwaga:** Koło można spłukać wodą i zamontować po wyschnięciu.



## Stacja ładująca

\* Proponujemy czyścić raz w miesiącu

Oczyść złącze akumulatora stacji ładującej suchą szmatką.

## Przywrócenie ustawień fabrycznych

Jeśli robot nie działa poprawnie po ponownym uruchomieniu, przytrzymaj przycisk Wł. / Wył., gdy urządzenie jest włączone, i naciśnij przycisk restartu, aż usłyszysz komunikat głosowy „start restoring the initial version”, a następnie zostaną przywrócone ustawienia fabryczne.

# Podstawowe parametry

## Odkurzacz automatyczny

Poszczególne pozycje	Parametry
<b>Wielkość</b>	353 x 350 x 96.5mm
<b>Bateria</b>	Lithium-ion baterie 14.4V/5200mAh
<b>Waga</b>	3.6 kg
<b>Połączenie bezprzewodowe</b>	<b>Inteligentne połączenie</b>
Napięcie	14.4V DC
<b>Moc</b>	58W

Roborock Sweep One S6


**Producent** Beijing Roborock Technology Co., Ltd.

**Adres producenta** Floor 6, Suite 6016, 6017, 6018, Building C, Kangjian Baosheng Plaza, No. 8 Heiquan Road, Haidian District, Beijing, P.R.

## Stacja ładująca

Poszczególne pozycje	Parametry
<b>Wielkość</b>	151 x 130 x 98 mm
<b>Moc</b>	42W
<b>Wejście</b>	100-240V AC
<b>Wyjście</b>	20V DC 1.8A
<b>Frekwencja</b>	50/60Hz

## Tabela usterek odkurzacza auotmatycznego

Poszczególne pozycje	Usterki
Robot	Awaria zasilania
	Awaria głównej szczotki, szczotki bocznej, wentylatora lub koła obrotowego
Stacja ładująca	Awaria zasilania odkurzacza automatycznego.
Kabel zasilający	Błąd odbioru prądu.
	<p>Prawidłowa utylizacja produktu</p> <p>Poprawna utylizacja tego produktu. Symbol ten oznacza, że tego produktu nie wolno wyrzucać razem ze zwykłymi odpadami domowymi zgodnie z wytycznymi UE. Odpowiedzialnie poddaj ten produkt recyklingowi, aby uniknąć zanieczyszczeniu środowiska, nie narażającym życia ludzkiego oraz wspieraj recykling zużytych materiałów. Jeśli chcesz zwrócić zużyty produkt, skorzystaj z używanego systemu zwrotu lub skontaktuj się ze sprzedawcą, u którego produkt został zakupiony.</p>