



Xiaomi Portable Electric Air Compressor 1S



Przeczytaj uważnie tę instrukcję przed użyciem i zachowaj ją do wykorzystania w przyszłości. Oryginalne instrukcje

OSTRZEŻENIE

Ogólne ostrzeżenia dotyczące

bezpieczeństwa elektronarzędzi. Przeczytaj wszystkie ostrzeżenia dotyczące bezpieczeństwa, instrukcje, ilustracje i specyfikacje dołączone do tego elektronarzędzia. Nieprzestrzeganie wszystkich instrukcji wymienionych poniżej może spowodować porażenie prądem, pożar i/lub poważne obrażenia. Zapisz wszystkie ostrzeżenia i instrukcje do wykorzystania w przyszłości. Termin "elektronarzędzie" w ostrzeżeniach odnosi się do elektronarzędzia zasilanego z sieci (przewodowego) lub zasilanego bateryjnie (bezwodowego) elektronarzędzia.

Bezpieczeństwo obszaru roboczego

Utrzymuj obszar roboczy czysto i dobrze oświetlony. Zagrazone lub ciemne obszary zachęcają do wypadków.

- Nie należy używać elektronarzędzi w atmosferach wybuchowych, na przykład w obecności łatwopalnych cieczy, gazów lub pyłów.

Elektronarzędzia wytwarzają iskry, które mogą zapalić kurz lub opary.

- Trzymaj dzieci i osoby postronne z daleka podczas obsługi elektronarzędzia. Rozproszenie uwagi może spowodować, że stracisz kontrolę.



Bezpieczeństwo elektryczne

- Wtyczki elektronarzędzi muszą pasować do gniazdka. Nigdy nie modyfikuj wtyczki w żaden sposób. Nie używaj żadnych wtyczek adapterów ani uziemionych (uziemionych) elektronarzędziami. Niezmodyfikowane wtyczki i pasujące gniazda zmniejszą ryzyko porażenia prądem.
 - Unikaj kontaktu ciała z uziemionymi lub uziemionymi powierzchniami, takimi jak rury, grzejniki, zakresy i lodówki. Istnieje zwiększone ryzyko porażenia prądem, jeśli twoje ciało jest uziemione lub uziemione.
 - Nie wystawiaj elektronarzędzi na działanie deszczu lub wilgoci. Woda dostająca się do elektronarzędzia zwiększy ryzyko porażenia prądem.
-
- Nie nadużywaj przewodu. Nigdy nie używaj przewodu do przenoszenia, ciągnięcia lub odłączania elektronarzędzia. Trzymaj przewód z dala od ciepła, oleju, ostrych krawędzi lub ruchomych części. Uszkodzone lub splecione przewody zwiększają ryzyko porażenia prądem.



- Podczas obsługi elektronarzędzia na zewnątrz należy używać przedłużaczy odpowiedniego użytku na zewnątrz. Stosowanie przewodu odpowiedniego użytku na zewnątrz zmniejsza ryzyko porażenia prądem.
- Jeśli obsługa elektronarzędzia w wilgotnym miejscu jest nieunikniona, należy użyć zasilania chronionego urządzeniem różnicowoprądowym (RCD). Stosowanie RCD zmniejsza ryzyko porażenia prądem.

Bezpieczeństwo osobiste

- Zachowaj czujność, obserwuj, co robisz i kieruj się zdrowym rozsądkiem podczas obsługi elektronarzędzia. Nie używaj elektronarzędzia, gdy jesteś zmęczony lub pod wpływem narkotyków, alkoholu lub leków. Chwila nieuwagi podczas obsługi elektronarzędzia może skutkować poważnymi obrażeniami ciała.
- Używaj osobistego wyposażenia ochronnego. Zawsze noś ochronę oczu. Sprzęt ochronny, taki jak maska przeciwpyłowa, antypoślizgowe obuwie ochronne, kapelusz lub ochrona słuchu używane w odpowiednich warunkach, zmniejszą obrażenia ciała.
- Zapobiegaj niezamierzonemu uruchomieniu. Upewnij się, że przełącznik znajduje się w pozycji wyłączonej przed podłączeniem do źródła zasilania i/lub akumulatora, podniesieniem lub przeniesieniem narzędzia. Noszenie elektronarzędzi z palcem na przełączniku lub energetyzujących elektronarzędzi, które mają włączony przełącznik, zachęca do wypadków.
- Wyjmij dowolny klucz lub klucz regulacyjny przed włączeniem elektronarzędzia. Klucz lub klucz po lewej stronie przymocowany do obracającej się części elektronarzędzia może spowodować obrażenia ciała.

- Nie przesadzaj. Utrzymuj właściwą stopę równowagi przez cały czas. Umożliwia to lepszą kontrolę elektronarzędzia w nieoczekiwanych sytuacjach.
- Ubierz się odpowiednio. Nie noś luźnej odzieży ani biżuterii. Trzymaj włosy i ubranie z dala od ruchomych części. Luźne ubrania, biżuteria lub długie włosy można złapać w ruchome części.
- Jeśli przewidziane są urządzenia do podłączenia urządzeń do odsysania i zbierania pyłu, upewnij się, że są one podłączone i właściwie używane. Stosowanie odpylania może zmniejszyć zagrożenia związane z pyłem.
- Nie pozwól, aby znajomość uzyskana z częstego korzystania z narzędzi pozwoliła Ci popaść w samozadowolenie i zignorować zasady bezpieczeństwa narzędzi. Nieostrożne działanie może spowodować poważne obrażenia w ułamku sekundy.

Użytkowanie i pielęgnacja elektronarzędzi

- Nie zmuszaj elektronarzędzia. Użyj odpowiedniego elektronarzędzia do swojego zastosowania. Właściwe elektronarzędzie wykona pracę lepiej i bezpieczniej w tempie, dla którego zostało zaprojektowane.
- Nie używaj elektronarzędzia, jeśli przełącznik go nie włącza i nie wyłącza.

Każde elektronarzędzie, którego nie można kontrolować za pomocą przełącznika, jest niebezpieczne i musi zostać naprawione.

Odłącz wtyczkę od źródła zasilania i/lub wyjmij akumulator, jeśli można go odłączyć, od elektronarzędzia przed dokonaniem jakichkolwiek regulacji, wymianą akcesoriów lub przechowywaniem elektronarzędzi. Takie

zapobiegawcze środki bezpieczeństwa zmniejszają ryzyko przypadkowego uruchomienia elektronarzędzia. ○

- Przechowuj beczynne elektronarzędzia w miejscu niedostępnym dla dzieci i nie zezwalaj osobom niezaznajomionym z elektronarzędziem lub tymi instrukcjami na obsługę elektronarzędzia. Elektronarzędzia są niebezpieczne w rękach nieprzeszkolonych użytkowników.
- Utrzymuj elektronarzędzia i akcesoria. Sprawdzenie niewspółosiowości lub wiązania części ruchomych, pęknięcia części i wszelkich innych warunków
- które mogą mieć wpływ na działanie elektronarzędzia. W przypadku uszkodzenia należy naprawić elektronarzędzie przed użyciem. Wiele wypadków jest spowodowanych przez źle konserwowane elektronarzędzia.
- Utrzymuj narzędzia tnące ostre i czyste. Prawidłowo konserwowane narzędzia skrawające z ostrymi krawędziami skrawającymi są mniej podatne na wiązanie i są łatwiejsze do kontrolowania.
- Użyj elektronarzędzia, akcesoriów i końcówek narzędziowych itp. Zgodnie z tymi instrukcjami, biorąc pod uwagę warunki pracy i pracę do wykonania. Użycie elektronarzędzia do operacji innych niż zamierzone może spowodować niebezpieczną sytuację.
- Utrzymuj uchwyty i powierzchnie chwytające w stanie suchym, czystym i wolnym od oleju i tłuszczu. Śliskie uchwyty i powierzchnie chwytające nie pozwalają na bezpieczne obchodzenie się i kontrolę narzędzia w nieoczekiwanych sytuacjach. ○

Użytkowanie i pielęgnacja narzędzi akumulatorowych

- Ładuj tylko za pomocą ładowarki określonej przez producenta. Ładowarka odpowiednia dla jednego typu akumulatora może stwarzać ryzyko pożaru w przypadku użycia z innym akumulatorem.
 - Elektronarzędzia należy używać tylko z specjalnie wyznaczonymi akumulatorami. Używanie innych akumulatorów może stwarzać ryzyko obrażeń i pożaru.
 - Gdy akumulator nie jest używany, trzymaj go z dala od innych metalowych przedmiotów, takich jak spinacze do papieru, monety, klucze, gwoździe, lub inne małe metalowe przedmioty, które mogą nawiązać połączenie z jednego terminala do drugiego. Zwarcie zacisków akumulatora może spowodować oparzenia lub pożar.
 - W warunkach nadużycia ciecz może zostać wyrzucona z akumulatora; unikać kontaktu. Jeśli kontakt wystąpi przypadkowo, przepłukać wodą. Jeśli płyn kontaktuje się z oczami, dodatkowo poszukaj pomocy medycznej.
-
- Ciecz wyrzucona z akumulatora może powodować podrażnienia lub oparzenia.
 - Nie używaj akumulatora lub narzędzia, które jest uszkodzone lub zmodyfikowane. Uszkodzone lub zmodyfikowane baterie mogą wykazywać
-



nieprzewidywalne zachowanie, powodując pożar, wybuch lub ryzyko obrażeń.

- Nie wystawiaj akumulatora lub narzędzia na działanie ognia lub nadmiernej temperatury. Narażenie na ogień lub temperatura powyżej 130 °C może spowodować wybuch.
- Postępuj zgodnie ze wszystkimi instrukcjami ładowania i nie ładuj akumulatora ani narzędzia poza zakresem temperatur określonym w instrukcji. Ładowanie nieprawidłowo lub w temperaturach poza określonym zakresem może uszkodzić akumulator i zwiększyć ryzyko pożaru.

Usługa

- Zleć serwisowanie elektronarzędzia wykwalifikowanej osobie zajmującej się naprawą przy użyciu tylko identycznych części zamiennych. Zapewni to utrzymanie bezpieczeństwa elektronarzędzia.
- Nigdy nie należy serwisować uszkodzonych akumulatorów. Serwis akumulatorów powinien być wykonywany wyłącznie przez producenta lub autoryzowanych serwisantów.

Środki ostrożności



Sprężarka powietrza powinna być obsługiwana wyłącznie przez osoby w wieku 16 lat lub starsze. Trzymaj dzieci w bezpiecznej odległości podczas korzystania ze sprężarki powietrza.

- Sprężarka powietrza ma wbudowaną baterię litową i nigdy nie powinna być narażona na działanie ognia ani niewłaściwie utylizacji. Nie wystawiaj akumulatora sprężarki powietrza na działanie środowisk o wysokiej



temperaturze, takich jak pozostawienie go w samochodzie w bezpośrednim świetle słonecznym. Jeśli bateria litowa jest narażona na ekstremalne ciepło, uderzenia lub wodę, istnieje ryzyko pożaru, samozapłonu, a nawet wybuchu.

- Sprężarki powietrza należy przechowywać w temperaturze poniżej -10°C lub powyżej 45°C . Narażenie na ekstremalne ciepło lub zimno skróci żywotność sprężarki powietrza i uszkodzi wbudowany akumulator.
- Pozostawienie sprężarki powietrza nieużywanej przez dłuższy czas może uszkodzić akumulator. Zaleca się ładowanie sprężarki powietrza co najmniej raz na trzy miesiące.
- Sprężarka powietrza wykorzystuje wbudowany silnik prądu stałego, który może wytwarzać iskry elektryczne podczas pracy i nigdy nie powinien być używany w środowiskach łatwopalnych lub wybuchowych.
- Jeśli sprężarka powietrza wydaje nietypowy hałas podczas pracy lub zaczyna się przegrzewać, natychmiast ją wyłącz.
- Zawsze upewnij się, że wybrano właściwą jednostkę ciśnienia powietrza przed ustawieniem ciśnienia powietrza, aby zapobiec wypadkom, takim jak pęknięta opona. Wspólna konwersja jednostek: $1 \text{ bar} = 14,5 \text{ psi}$, $1 \text{ bar} = 100 \text{ kPa}$.
- Zawsze monitoruj sprężarkę powietrza podczas użytkowania i nigdy nie pozostawiaj jej bez nadzoru podczas korzystania z niej bez wstępnego

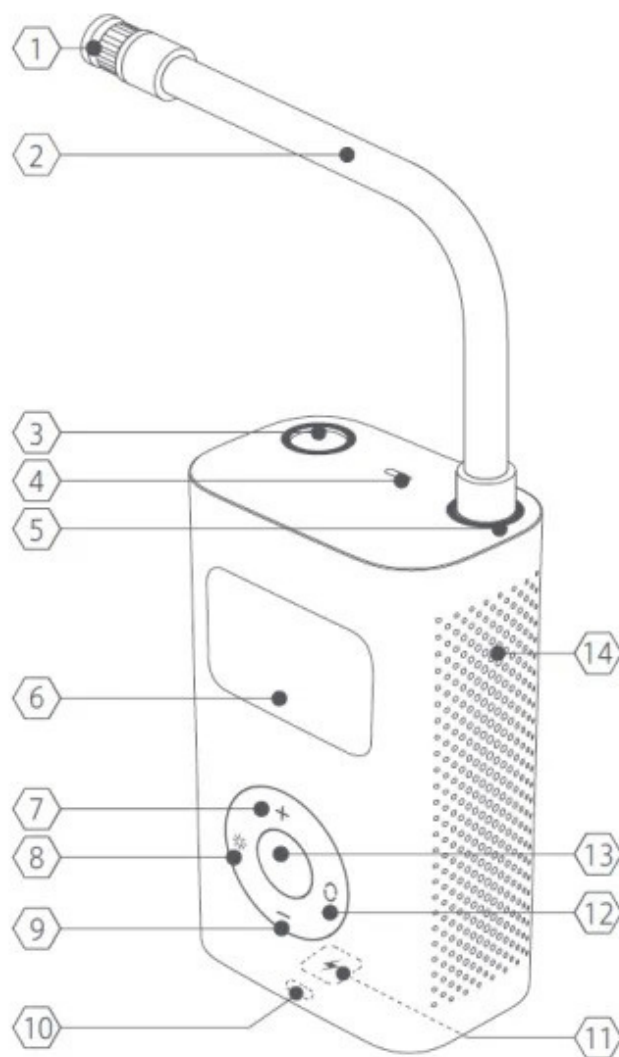


ustawiania i nie go napompowania. x ciśnienia, aby uniknąć nadm

Używaj sprężarki powietrza tylko w czystym, suchym środowisku.

Wtargnięcie brudu i kurzu może spowodować uszkodzenie sprężarki

powietrza. Sprężarka powietrza nie jest wodoodporna i nigdy nie należy jej płucać wodą.



Nuta: Ilustracje produktu, jego akcesoriów i interfejsu użytkownika w niniejszej instrukcji obsługi są podane wyłącznie w celach informacyjnych.

Opis części

1. Adapter zaworu Schrader
2. Wysokociśnieniowy wąż powietrzny
3. Komora węża powietrznego
4. Światło
5. Przyłącze węża powietrznego
6. Wyświetlacz

7.+ Przycisk

8.Przycisk włączania/wyłączania światła

9.– Przycisk

10.Wskaźnik poziomu naładowania baterii

11.Port ładowania

12.Przycisk trybu

13.Przycisk Start/Stop

14.Wentylacja rozpraszająca ciepło

Akcesoria



Presta Valve
Adapter × 1



Needle Valve
Adapter × 1



Storage
Pouch × 1



Charging
Cable × 1

Ostrzeżenia dotyczące bezpieczeństwa elektrycznej sprężarki powietrza

Z ładowarki mogą korzystać dzieci w wieku od 8 lat i powyżej oraz osoby o ograniczonych możliwościach fizycznych, sensorycznych lub umysłowych lub braku doświadczenia i wiedzy, jeśli otrzymały nadzór lub instrukcję dotyczącą korzystania z urządzenia w bezpieczny sposób i rozumieją związane z tym zagrożenia. Dzieci nie mogą bawić się urządzeniem. Czyszczenie i konserwacja użytkownika nie mogą być wykonywane przez dzieci bez nadzoru.

Ryzyko powstania koksu w rurociągu dostawczym powodującego pożar lub wybuch.

Instrukcje

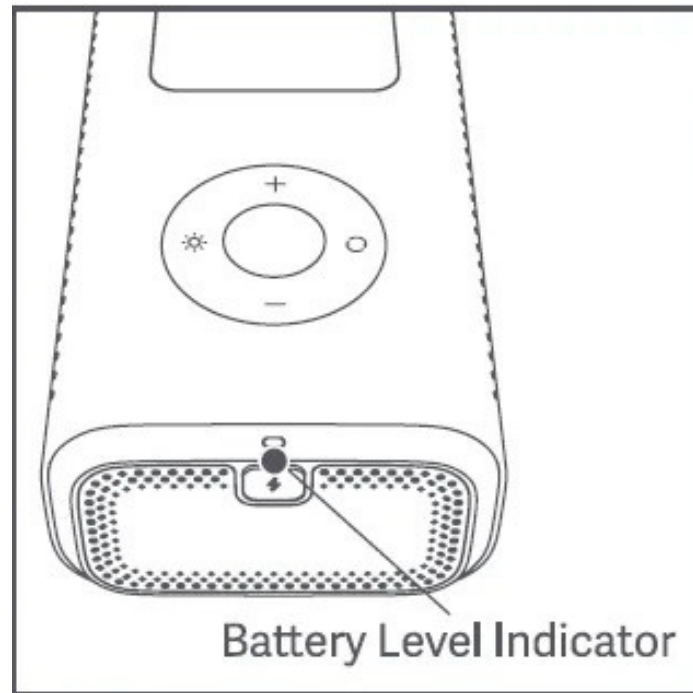
bezpieczeństwa Podejmij odpowiednie środki ostrożności w celu ochrony słuchu. Sprężarka powietrza i wąż powietrza mogą stać się bardzo gorące po pewnym czasie pracy. Nie dotykaj gorących powierzchni, dopóki nie ostygną. Ten produkt nie jest zabawką i nie powinien być używany przez dzieci.

Przeznaczenie Narzędzie jest przeznaczone do nadmuchiwania niektórych motocykli, rowerów, samochodów i piłek.

Światło tego elektronarzędzia ma na celu oświetlenie bezpośredniego obszaru pracy elektronarzędzia i nie nadaje się do oświetlenia pomieszczeń domowych. Narzędzie ma być używane wyłącznie do określonego celu. Każde inne użycie jest uważane za przypadek niewłaściwego użycia.

Sposób użycia

Wskaźnik poziomu naładowania baterii i wskaźnik poziomu naładowania akumulatora



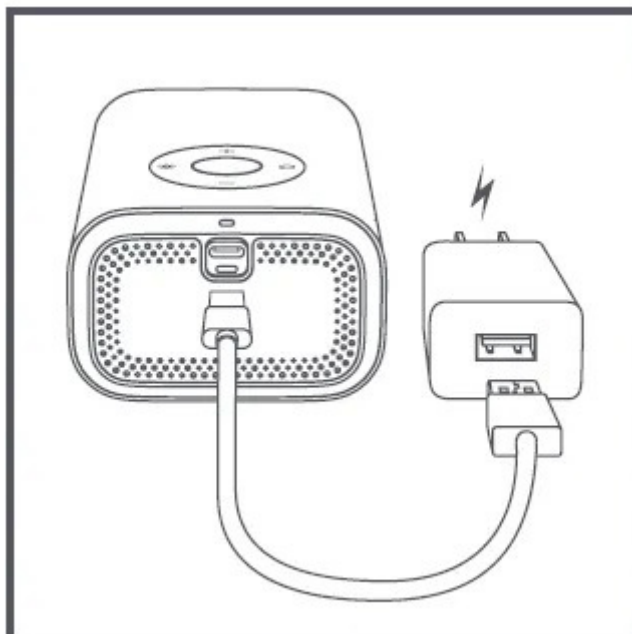
Wskaźnik poziom naładowania akumulatora ma różne kolory wskazujące pozostały poziom naładowania akumulatora sprężarki powietrza:

- **Biały:** Ponad 50%
- **Pomarańczowy:** od 20 do 50%
- **Czerwony:** Mniej niż 20%, naładuj jak najszybciej.

Ładowania

Pełne naładowanie sprężarki powietrza przed pierwszym użyciem. Podłącz ładowający do zasilacza USB 5V, aby naładować sprężarkę powietrza. Wskaźnik poziomu naładowania baterii podczas ładowania:

- Biały: Ładowanie
- Biały: W pełni naładowany



Nuta:

- Sprężarka powietrzania może być używana podczas ładowania.
- Prosimy o ładowanie wewnątrz.
- Używaj tylko pasującej ładowarki.
- Bezpieczny i zgodny zasilacz należy zakupić osobno.

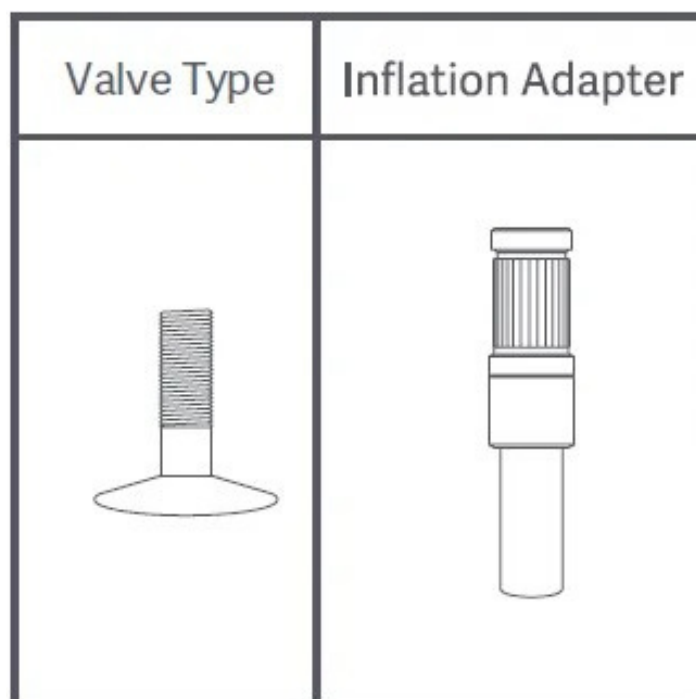
Włączanie / wyłączenie



Włączenie: Wyjmij wąż powietrzny pod wysokim ciśnieniem z jego komory, a następnie sprężarka powietrza włączy się automatycznie. Jeśli sprężarka powietrza nie jest używana przez 3 minuty, automatycznie się wyłączy. Jeśli sprężarka powietrza wyłączy się automatycznie podczas wyciągania węża powietrza pod wysokim ciśnieniem, naciśnij i przytrzymaj przycisk start/stop, aby ponownie włączyć sprężarkę powietrza.

Wyłączenie: Włóż wąż powietrza pod wysokim ciśnieniem z powrotem do sprężarki powietrza, aby ją wyłączyć. Aby ją wyłączyć, naciśnij i przytrzymaj przycisk Start/Stop, gdy sprężarka powietrza jest włączona.

Podłączanie wysokociśnieniowego węża powietrznego i zaworu Schradera dyszy



Opony w samochodach, motocyklach, rowerach elektrycznych i większości rowerów górskich używają zaworu Schradera.

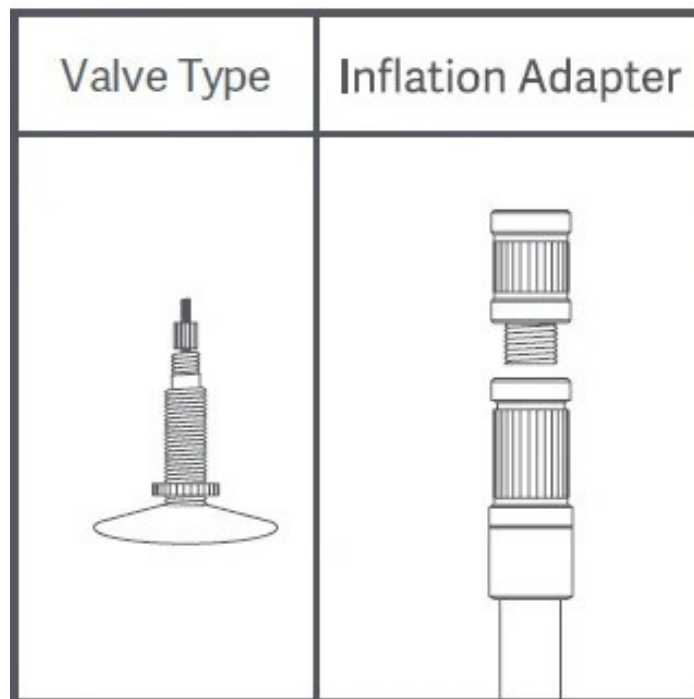
Aby napompować: Podłącz adapter zaworu Schradera na wysokociśnieniowym wężu powietrznym do zaworu Schradera, aby rozpocząć

pompowanie.

Aby opróżnić: Użyj odpowiedniego narzędzia (na przykład klucza sześciokątnego 4mm), aby nacisnąć trzpień zaworu, aby uwolnić powietrze.

Rowery szosowe i niektóre rowery górskie wymagają użycia dołączonego adaptera zaworu Presta.

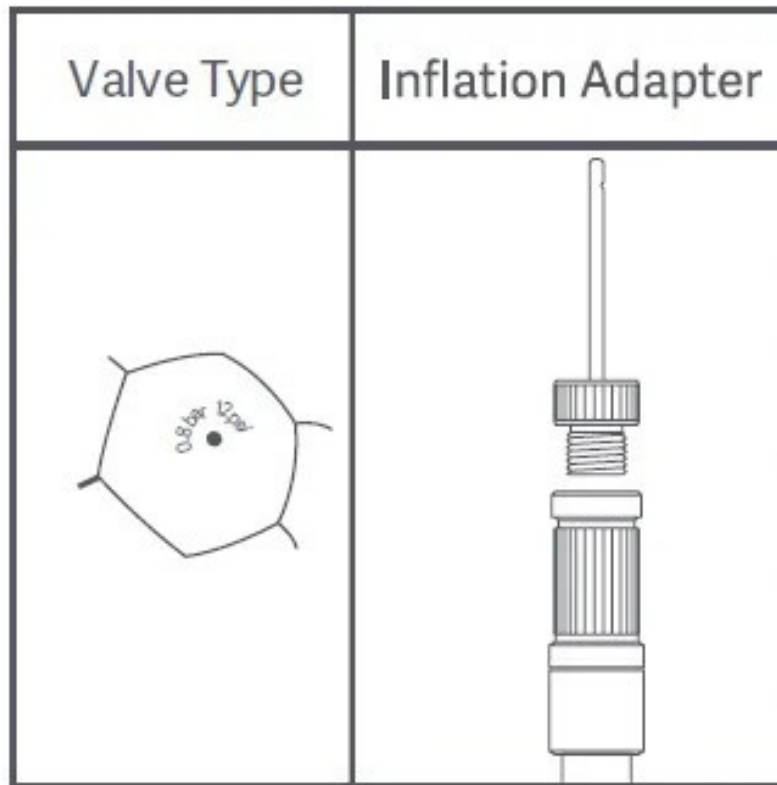
Presta Adapter zaworu



To inflate:

1. Connect the Presta valve adapter to the Schrader valve adapter on the high-pressure air hose
2. Unscrew the tire's Presta valve.
3. Connect the Presta valve to the adapter to start inflating.

To deflate: Unscrew the Presta valve and press the valve stem down to release air.



To inflate balls like basketballs and footballs, the included needle valve adapter will need to be used.

To inflate: Screw the needle valve adapter onto the Schrader valve adapter, then insert the needle into the ball's valve to start inflating.

To deflate: Insert the needle valve adapter into the valve of the ball, and gently apply pressure to the ball to release air.

Detecting Air Pressure

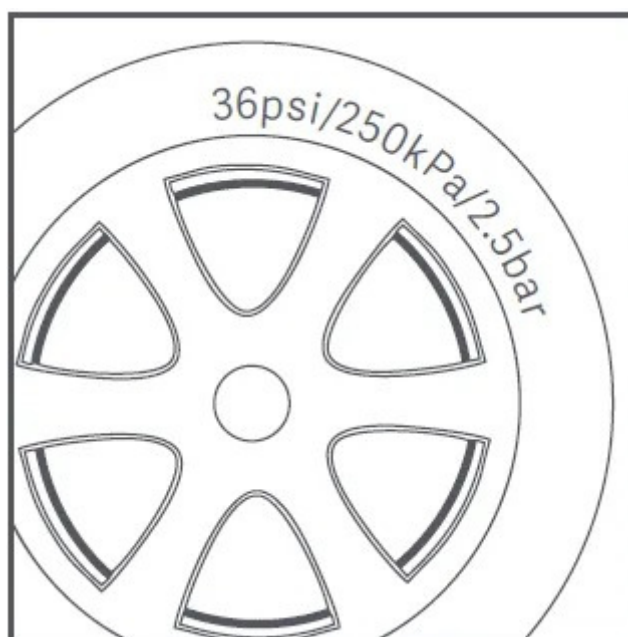
The current air pressure will automatically be displayed after the high-pressure air hose is connected to an item while the air compressor is turned on.

Określanie właściwego ciśnienia powietrza

Aby zapewnić bezpieczeństwo i zapobiec obrażeniom spowodowanym wybuchem spowodowanym nadmiernym pompowaniem, należy zawsze

zapoznać się instrukcją lub odpowiednimi wskazówkami towarzyszącymi elementowi, który ma być napompowany przed jego napompowaniem, w celu określenia prawidłowego ciśnienia powietrza.

Opony

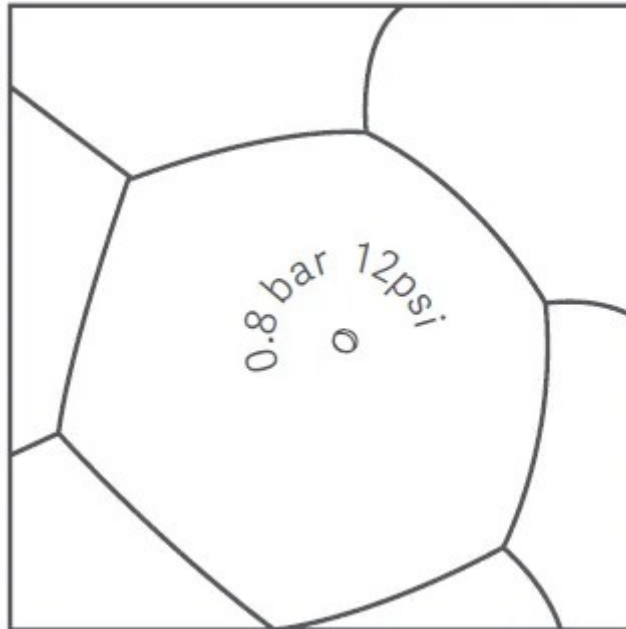


Zalecane ciśnienie powietrza w oponach samochodowych, rowerowych i motocyklowych jest wskazane na ścianie bocznej opony.

Zalecane ciśnienie w oponach dla samochodów jest również wskazane na ościeżnicy drzwi bocznych kierowcy.

Szczegółowe informacje na temat nośności i zalecanych ciśnień powietrza można znaleźć w instrukcji obsługi lub instrukcji obsługi pojazdu.

Kulki




Zalecane ciśnienie powietrza dla piłek nożnych, koszykówki, piłek do siatkówki i innych piłek jest wskazane w pobliżu zaworu powietrza piłki.

Tabela referencyjna ciśnienia powietrza

Kategoria	Typ	Zalecany zakres ciśnienia
	Mi Smart Elektryczne składane opony rowerowe	35–45 psi 30–50 psi

Rowery	12-, 14- i 16-calowe opony rowerowe	40–50 psi
	20-, 22- i 24-calowe opony rowerowe	40–50 psi
	26-, 27,5- i 29-calowe opony do rowerów górskich 700c opony klinowe do rowerów szosowych	45–65 psi
	opony rurowe do rowerów szosowych 700c	100–130 psi
		120–145 psi
Motocykl	Opony do motocykli lub skuterów elektrycznych	1,8–3,0 bar
Samochody	Opony samochodowe	2,2–2,8 bara
Kulki	Koszykówka	7–9 psi
	Piłka nożna Siatkówka	8–16 psi
	Piłka nożna	4–5 psi
		12–14 psi

Nuta: Wartość zakresu ciśnień mają jedynie charakter poglądowy. Zawsze należy zapoznać się z instrukcją lub instrukcją obsługi zawyżonego elementu,

aby uzyskać rzeczywiste specyfikacje ciśnienia napompowania. (Powyższe dane  pochodzą z laboratorium QiCYCLE.)

Ustawienia wstępne ciśnienia

Tryb przełączania Naciśnij

przycisk trybu, aby przełączać się między pięcioma poniższymi trybami pompowania. Wybierz preferowaną jednostkę ciśnienia powietrza przed napompowaniem, naciskając i przytrzymując przycisk trybu, aby przełączać się między psi i bar.

Tryb ręczny: Po lewej stronie wyświetlacza nie ma ikony, a ciśnienie powietrza może być określone przez użytkownika i zostanie zapisane.

Regulowany zakres: 3–150 psi/0,2–10,3 bara.

Tryb rowerowy: Domyślny regulowany zakres 45 psi: 30-65 psi



Tryb motocykla: Domyślny 2,4 bar Regulowany zakres: 1,8-3,0 bar



Tryb samochodowy: Domyślny 2,5 bar Regulowany zakres: 1,8-3,5 bar



Tryb piłki: Domyślny regulowany zakres 8 psi: 4-16 psi



Regulacja zaprogramowanego ciśnienia

Po wybraniu trybu naciśnij + lub -, aby zwiększyć lub zmniejszyć zaprogramowaną wartość ciśnienia. Naciśnij i przytrzymaj przycisk + lub -, aby szybko dostosować wartość ciśnienia.



Podczas regulacji zadanego ciśnienia wartość wskazuje ciśnienie docelowe, a wartość migająca wskazuje ciśnienie w czasie rzeczywistym.



ŚWIATŁO

Naciśnij przycisk włączania / wyłączenia światła, aby przełączać się między światłem włączonym, światłem SOS i światłem wyłączonym.



Pompowania

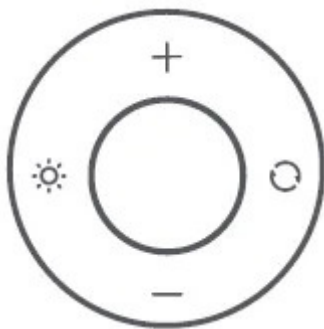
Rozpocznij pompowanie



Naciśnij przycisk Start/Stop, aby rozpocząć pompowanie. Aktualne ciśnienie jest wyświetlane w czasie rzeczywistym podczas pompowania. Podczas pompowania sprężarka powietrza może być głośna nawet do 75–80 dB. Podejmij odpowiednie środki ostrożności w celu ochrony słuchu. Sprężarka

powietrza mogą stać się bardzo gorące w pewnym czasie pracy. Unikaj długotrwałego kontaktu skóry z węzłem, aby zapobiec obrażeniom.

Zatrzymaj pompowanie



Po osiągnięciu zadanej wartości ciśnienia sprężarki powietrza automatycznie przestanie pompować. Sprężarkę powietrza można również ręcznie zatrzymać w dowolnym momencie podczas pompowania, naciskając raz przycisk stop.

Przeostroga

Elementy takie jak balony, piłki plażowe i pierścienie pływackie nie mogą być automatycznie napompowane, ponieważ mają wymagane ciśnienie powietrza poniżej minimalnego zakresu ciśnienia sprężarki powietrza. Nadmuchiwanie tych elementów ręcznie tylko ostrożnie.

Informacje o akumulatorze Bateria

sprężarki powietrza może wytrzymać około 40 minut przy pełnym naładowaniu bez obciążenia w temperaturze otoczenia 25 ° C. Korzystanie ze sprężarki powietrza pod dużym obciążeniem lub w niższych temperaturach otoczenia może skrócić żywotność baterii.

Odłączanie węża powietrznego

Wąż powietrzaspężarki powietrza może stać się bardzo gorący po napompowaniu. Aby zapobiec obrażeniom, zachowaj ostrożność podczas odłączania go od zaworu. Część powietrza może wyciekać z zaworu podczas odłączania spężarki powietrza. Aby uniknąć utraty ciśnienia, szybko odłącz wąż powietrza od zaworu.

Ryzyko rezydualne

Nawet jeśli elektronarzędzie jest używane zgodnie z zaleceniami, nie jest możliwe wyeliminowanie wszystkich resztkowych czynników ryzyka. W związku z konstrukcją i konstrukcją elektronarzędzia mogą pojawić się następujące zagrożenia:

1. Uszkodzenie płuc, jeśli skuteczna maska przeciwpyłowa nie jest noszona.
2. Uszkodzenie słuchu w przypadku nie noszenia skutecznej ochrony słuchu.
3. Uszkodzenie zdrowia wynikające z emisji drgań, jeśli elektronarzędzie jest używane przez dłuższy czas lub nie jest odpowiednio zarządzane i właściwie konserwowane.

OSTRZEŻENIE! To elektronarzędzie wytwarza pole elektromagnetyczne podczas pracy. To pole może w pewnych okolicznościach zakłócać aktywne lub pasywne implanty medyczne. Aby zmniejszyć ryzyko poważnych lub śmiertelnych obrażeń, zalecamy osobom z implantami medycznymi skonsultowanie się z lekarzem i producentem implantów medycznych przed uruchomieniem tego urządzenia.

Pielęgnacja i konserwacja

- Regularne czyszczenie, konserwacja, metoda utrzymywania ostrości narzędzi i smarowanie ładują się co najmniej raz na trzy miesiące.
- Nie próbuj samodzielnie naprawiać produktu; tylko wykwalifikowany technik lub profesjonalista może go naprawić. W razie potrzeby skontaktuj się z działem obsługi klienta.
- Lista części wymienianych przez użytkownika (wysokociśnieniowy wąż powietrzny i zawór Schrader, adapter zaworu Presta, adapter zaworu iglicowego i ładujący).
- Specjalne narzędzia, które mogą być wymagane, nie demontują i nie naprawiają samodzielnie.

Bezpieczeństwo baterii

- Nie demontować, nie otwierać ani nierozdrabniać komórek. Baterie powinny być demontowane wyłącznie przez przeszkolony personel. Wieloogniowe obudowy baterii powinny być zaprojektowane tak, aby można je było otworzyć tylko za pomocą narzędzia.
 - Przedziały powinny być zaprojektowane tak, aby uniemożliwić małym dzieciom łatwy dostęp do baterii.
 - Nie należy zwierać ogniw ani baterii. Nie przechowywać ogniw ani baterii przypadkowo w pudełku lub szufladzie, gdzie mogą się zwarczyć lub zostać zwarte przez materiały przewodzące.
 - Nie wyjmuj ogniw ani baterii z oryginalnego opakowania, dopóki nie będzie to konieczne do użycia.
 - Nie wystawiaj ogniw ani baterii na działanie ciepła lub ognia. Unikaj przechowywania w bezpośrednim świetle słonecznym.
-

- Niepoddawać ogniw i baterii wstrząsom mechanicznym.
 - W przypadku wycieku komórek nie dopuszczaj do kontaktu cieczy ze skórą lub oczami. Jeśli nawiązano kontakt, umyj dotknięty obszar dużą ilością wody i zasięgnij porady lekarza.
 - Sprzęt powinien być zaprojektowany w taki sposób, aby zakazywał nieprawidłowego wkładania ogniw lub baterii i powinien mieć wyraźne znaki polaryzacji. Zawsze obserwuj znaki polaryzacji na ogniwie, baterii i sprzęcie oraz zapewnij prawidłowe użytkowanie.
 - Nie mieszaj ogniw o różnej produkcji, pojemności, rozmiarze lub typie w ramach baterii.
 - Natychmiast zasięgnij porady lekarza, jeśli komórka lub bateria została połączona.
 - Skonsultuj się z producentem ogniwa lub baterii w sprawie maksymalnej liczby ogniw, które mogą być zamontowane w baterii oraz w sprawie najbezpieczniejszego sposobu, w jaki ogniwa mogą być połączone.
 - Do każdego urządzenia należy zapewnić dedykowaną ładowarkę. Należy dostarczyć kompletną instrukcję ładowania dla wszystkich ogniw wtórnych i baterii oferowanych do sprzedaży.
 - Utrzymuj ogniwa i baterie w czystości i suchości.
 - Wytrzyj zaciski ogniwa lub baterii czystą, suchą szmatką, jeśli się zabrudzą.
 - Ogniwa wtórne i baterie muszą być naładowane przed użyciem. Zawsze należy zapoznać się z instrukcjami producenta ogniwa lub akumulatora i stosować właściwą procedurę ładowania.
 - Nie należy ładować ogniw wtórnych i baterii, gdy nie są używane.
-

- Po dłuższym okresie przechowywania może być konieczne kilkakrotnie naładowanie i rozładowywanie ogniw lub baterii w celu uzyskania maksymalnej wydajności.
- Zachowaj oryginalną literaturę dotyczącą ogniw i baterii do wykorzystania w przyszłości.
- Podczas utylizacji ogniw wtórnych lub baterii należy oddzielić od siebie ogniwa lub baterie różnych systemów elektrochemicznych.



Rozwiązywanie problemów

Problem	Rozwiązanie
Niska prędkość inflacji	<ol style="list-style-type: none"> 1. Sprawdź, czy poziom naładowania akumulatora sprężarki powietrza jest wystarczający. 2. Sprawdź, czy wąż powietrzny nie przecieka. 3. Sprawdź, czy oba końce węża powietrznego są prawidłowo podłączone. 4. Sprawdź, czy przedmiot, który jest napompowany przecieka.
	<ol style="list-style-type: none"> 1. Sprawdź, czy wąż powietrzny jest wyjęty z komory przed pompowaniem.

<p>Sprężarka powietrza włącza się, ale nie napompuje</p>	<p>2. Sprawdź, czy poziom naładowania akumulatora sprężarki powietrza jest wystarczający.</p> <p>3. Sprawdź, czy ciśnienie nadmuchiwanego przedmiotu przekracza zaprogramowane ciśnienie.</p>
<p>Nie można zwiększyć lub zmniejszyć zaprogramowanego ciśnienia</p>	<p>Upewnij się, że sprężarka powietrza jest ustawiona na właściwy tryb. Dopuszcza się regulację zadanej wartości w zakresie 3–150 psi w trybie ręcznym.</p>
<p>Sprężarka powietrza nadmuchuje się normalnie, ale wyświetlana ciśnienie wynosi zero</p>	<p>Ciśnienie nadmuchiwanym pod niskim ciśnieniem, w tym balonów, jest zbyt niskie, aby je zmierzyć.</p>
<p>Sprężarka powietrza już wyłączona po podłączeniu wąż powietrza do zaworu</p>	<p>Naciśnij i przytrzymaj przycisk start/stop, aby ponownie włączyć sprężarkę powietrza.</p>