

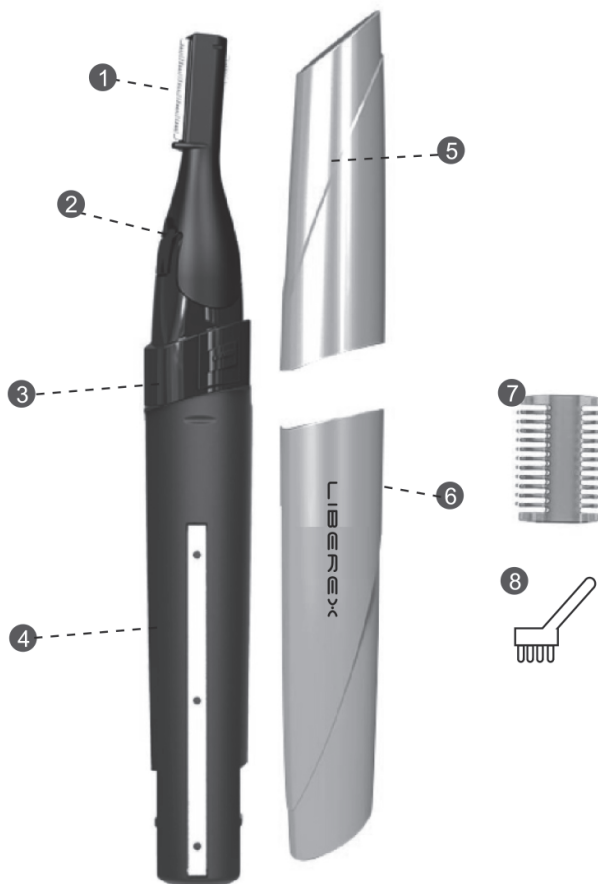


# Trymer do twarzy

PT-601

Instrukcja Obsługi

## Budowa urządzenia



1. Ostrze trymera
2. Przycisk uwalniania ostrza
3. Przycisk on/off
4. Przedział akumulatora

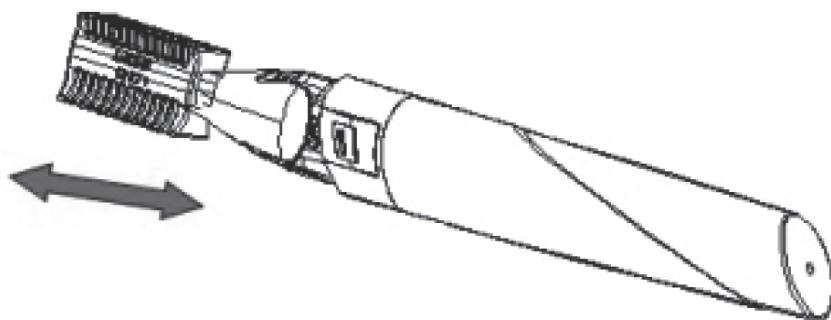
5. Górny pokrywa
6. Pokrywa akumulatora
7. Trymer brwi (2 długości do wyboru)
8. Szczotka czyszcząca

## Montaż akumulatora

- Zdejmuj pokrywę akumulatora tylko gdy urządzenie jest wyłączone.
- Urządzenie korzysta z jednego akumulatora AAA.
- Upewnij się, że bieguny (+/-) zostały odpowiednio dopasowane.

## Montaż trymera brwi

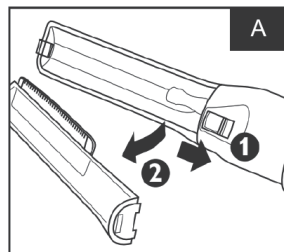
1. Załóż trymer na urządzenie. Są dwie długości do wyboru.
  - Aby skracać włosy 5/64in/2mm załóż końcówkę z krótszym otworem.
  - Aby skracać włosy 5/32in/4mm załóż końcówkę z dłuższym otworem.
2. Włącz urządzenie.
3. połóż końcówkę z trymerem brwi po zewnętrznej stronie swoich brwi.
4. Powoli przesuwaj urządzenie w kierunku nosa.
5. Wyłącz urządzenie po zakończeniu pracy.



## Wymowanie ostrza (rys. A)

\* Upewnij się, że urządzenie jest wyłączone.

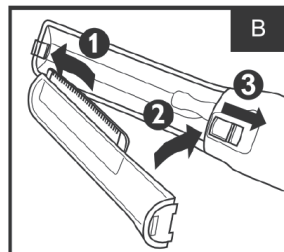
1. Przesuń przycisk uwalniania ostrza w kierunku strzałki (1).
2. Wymnij ostrze tak, jak to pokazuje strzałka (2).



## Montaż ostrza (rys. B)

\* Upewnij się, że urządzenie jest wyłączone.

1. Załóż wkładając do zaczepu na szczycie trymera (tak jak to pokazują strzałki 1 i 2).
2. Przesuń przycisk uwalniania ostrza tak jak to pokazuje strzałka (3).



## Konserwacja

\* Aby uzyskać najlepszą wydajność, zalecane jest zaaplikowanie na końcówce trymera jednej kropli oleju do maszyny szycjącej dwa razy w roku.

Wszelkie prawa zastrzeżone. Niniejsza instrukcja jest własnością firmy INNPRO. Kopiowanie i dystrybucja w celach komercyjnych, całości lub części instrukcji bez zezwolenia zabronione.