



# Oczyszczacz powietrza Mi Pro

## Instrukcja obsługi

## Ostrzeżenie

- To urządzenie może być używane przez dzieci w wieku powyżej 8 lat oraz osoby o ograniczonych zdolnościach ruchowych, postrzegania lub umysłowych lub osoby nie mające doświadczenia lub znajomości sprzętu, chyba że odbywa się to pod nadzorem lub zgodnie z instrukcją użytkowania sprzętu w bezpieczny sposób i ze zrozumieniem występujących zagrożeń
- Dzieci nie powinny bawić się urządzeniem. Czyszczenie i konserwacja nie powinny być przeprowadzane przez dzieci bez nadzoru
- Przed przeprowadzeniem czyszczenia lub innych czynności konserwacyjnych urządzeniu musi zostać odłączone od zasilania
- W razie uszkodzenia kabla należy go wymienić u oryginalnego producenta lub w dziale usług posprzedażowych.

## Środki ostrożności

- Przed przystąpieniem do przenoszenia oczyszczacza wyłącz go i odłącz od zasilania.
- Oczyszczacza nie można włączyć, jeśli kratka wentylatora i osłona przegrody filtra nie są zamontowane poprawnie.
- Należy zachować odległość co najmniej 20 cm między wlotami powietrza a ścianami lub innymi przedmiotami.
- Regularnie usuwaj kurz, włosy i inne cząstki z zewnętrznych oczek sita filtra, a zapobiegiesz namnażaniu się bakterii.
- Usuń kurz, włosy i inne cząstki z wlotów powietrza, aby zapobiec zmniejszeniu ilości czerpanego powietrza.
- Podczas dłuższych okresów bezczynności osłoń wloty powietrza, aby zapobiec przedostawaniu się kurzu, włosów i innych cząstek do wnętrza urządzenia.

Aby zapobiec ryzyku pożaru, porażenia prądem elektrycznym i zniszczenia urządzenia, używaj kabla zasilania i gniazdka elektrycznego zgodnie z poniższymi instrukcjami:

- Nie ciągnij za kabel zasilania ani nie wyginaj go nadmiernie, bo może to spowodować odsłonięcie lub przerwanie rdzenia.
- Kabel zasilania należy podłączać do odpowiedniego gniazdka elektrycznego.
- Używaj kabla zasilania dostarczonego wraz z oczyszczaczem; nie używaj kabli innych producentów.
- Przed przystąpieniem do konserwacji lub przenoszenia oczyszczacza należy zawsze odłączać go od źródła zasilania.

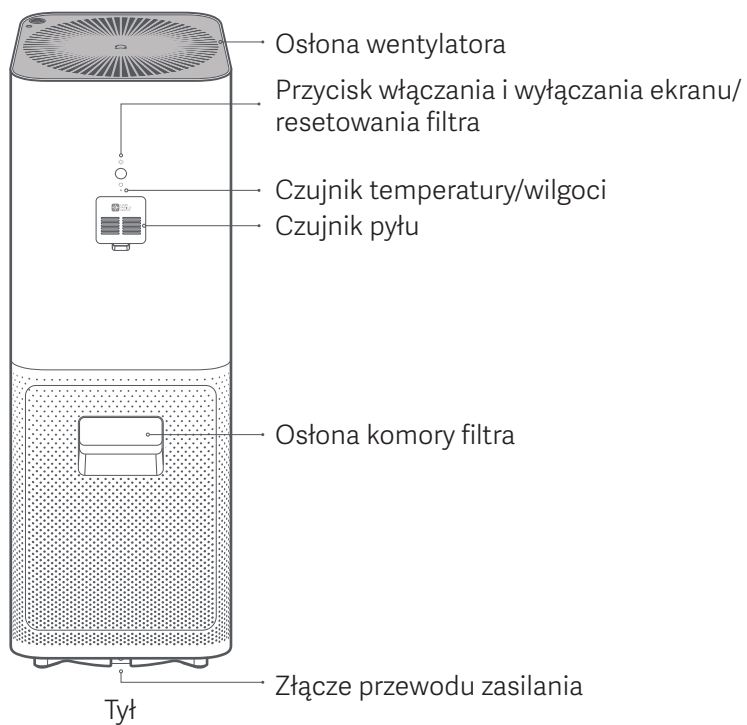
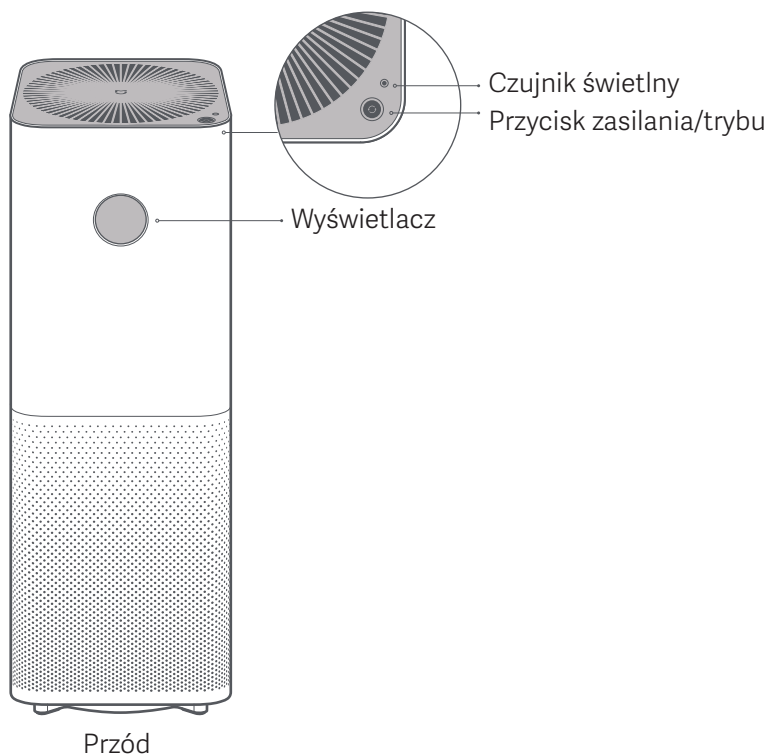
- W razie uszkodzenia kabla należy go wymienić u oryginalnego producenta lub w dziale usług posprzedażowych.

- 
- W razie wystąpienia nietypowych dźwięków, nieprzyjemnego zapachu, przegrzania lub nieregularnych obrotów wentylatora należy natychmiast wstrzymać pracę oczyszczacza.
  - Nie wsadzać palców ani ciał obcych do części zabezpieczających lub ruchomych ani do wlotów i wylotów powietrza.
  - Usunąć włosy i inne materiały z oczyszczacza, aby uniknąć zablokowania wlotów i wylotów powietrza.
  - Nie wolno siadać, opierać się ani przechylać oczyszczacza.
  - W przypadku użytkowania wraz z urządzeniami zasilanymi gazem (np. piecyków, ogrzewaczy gazowych) należy przewietrzać pomieszczenie w celu uniknięcia zatrucia tlenkiem węgla.
  - Nie wlewać płynów i nie wsypuj proszków lub innych drobnych substancji do wylotów powietrza.

Aby uniknąć ryzyka pożaru, porażenia prądem elektrycznym lub uszkodzeń, oczyszczacza nie wolno używać w następujących sytuacjach:

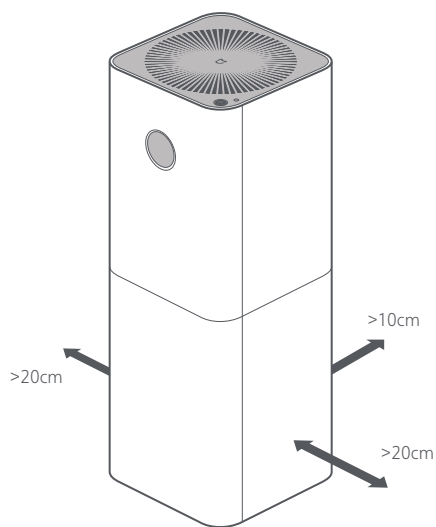
- W pobliżu otwartego ognia, np. świeczek, kominków aromaterapeutycznych, palników, kominków, papierosów, zapalniczek, łuczyw wielofunkcyjnych, świeczników lub patelni.
- W pobliżu urządzeń generujących wysokie temperatury, np. grzejników elektrycznych, termowentylatorów, elektrycznych urządzeń do ogrzewania stóp, pieców elektrycznych i żelazek.
- Należy upewnić się, że żadne materiały łatwopalne nie przedostały się do wnętrza oczyszczacza.
- Na niestabilnym podłożu grożącym upadkiem.
- W ekstremalnie gorącym lub wilgotnym środowisku, np. w łazience.

## Omówienie produktu



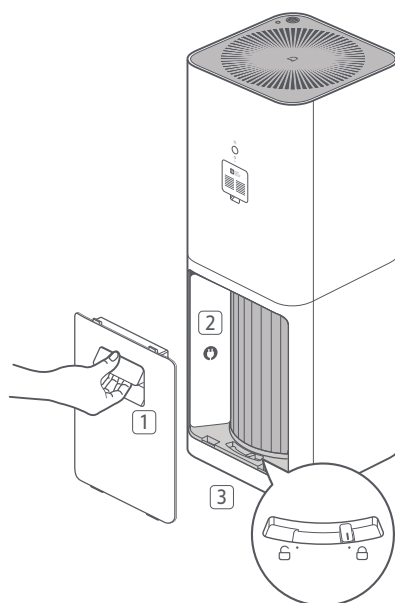
## Instrukcje

W celu zapewnienia optymalnego oczyszczania należy zachować odpowiednią odległość między wlotami powietrza a ścianami lub innymi przeszkodami.



Uwaga: W trakcie oczyszczania należy zamknąć drzwi i okna pomieszczenia.

## Podłącz przewód zasilania

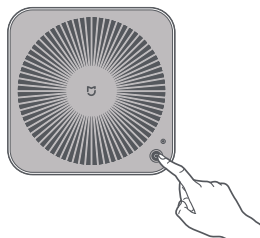


1. Otwórz osłonę komory filtra
2. Wyciągnij przewód zasilania
3. Podłącz przewód zasilania

## Eksploatacja

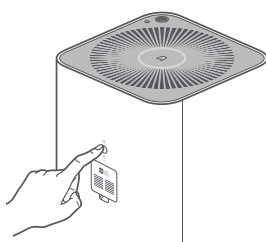
### Przycisk zasilania/trybu

Naciśnij przycisk zasilania/trybu, aby włączyć oczyszczacz i przełączać tryby.  
Naciśnij i przytrzymaj przez dwie sekundy, aby wyłączyć oczyszczacz.



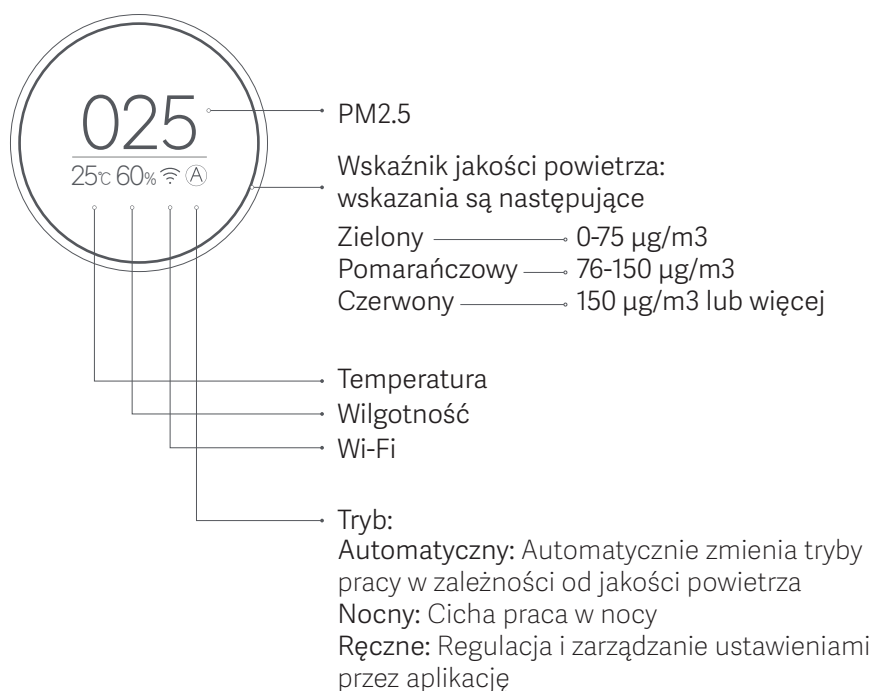
### Przycisk wyłączenia ekranu

Naciśnij przycisk włączania/wyłączania ekranu z tyłu urządzenia, aby włączyć/  
wyłączyć ekran.



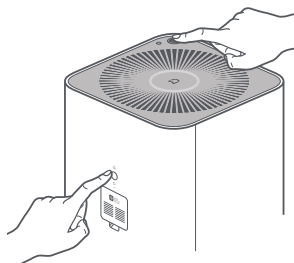
### Ekran wyświetlacza

Dane są wyświetlane na ekranie oczyszczacza powietrza.



## Resetowanie połączenia Wi-Fi

Jeżeli telefon nie może połączyć się z oczyszczaczem, należy jednocześnie nacisnąć i przytrzymać przycisk trybu i podświetlenia przez 5 sekund. Sygnał dźwiękowy wskazuje prawidłowe resetowanie połączenia Wi-Fi.



## Połącz z aplikacją Mi Home/Xiaomi Home

Ten produkt współpracuje z aplikacją Mi Home/Xiaomi Home\*.  
Steruj urządzeniem w aplikacji Mi Home/Xiaomi Home.



Zeskanuj kod QR, aby pobrać i zainstalować aplikację. Jeśli aplikacja jest już zainstalowana, nastąpi przekierowanie do strony konfiguracji połączenia.  
Aby pobrać i zainstalować aplikację, możesz też wyszukać nazwę „Mi Home/Xiaomi Home” w sklepie z aplikacjami.

Otwórz aplikację Mi Home/Xiaomi Home, naciśnij przycisk „+” w górnym prawym rogu ekranu i wykonaj polecenia, aby dodać urządzenie.

\*Nazwa aplikacji Xiaomi Home obowiązuje w Europie (za wyjątkiem Rosji).  
Nazwa aplikacji wyświetlana w urządzeniu użytkownika jest obowiązująca.

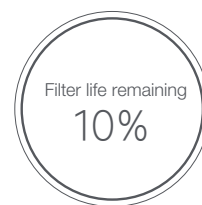
Uwaga: Wersja aplikacji mogła zostać uaktualniona. Wykonuj instrukcje bieżącej wersji aplikacji.

## Wymiana filtra

Średni okres wymiany filtra wynosi 6-12 miesięcy.

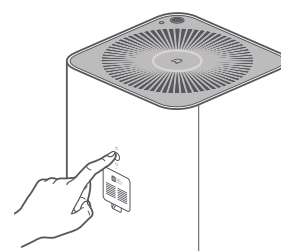
Gdy wystąpi konieczność wymiany filtra, po włączeniu oczyszczacza na ekranie zostanie wyświetlony pozostały czas żywotności filtra.

Szczegółowe instrukcje zawiera etykieta Wymiana filtra z tyłu pokrywy komory filtra. Należy wyłączyć oczyszczacz i odłączyć go od zasilania przed rozpoczęciem wymiany filtra.



Po dokonaniu wymiany filtra należy włączyć oczyszczacz oraz nacisnąć i przytrzymać przycisk resetowania przez 6 sekund. Sygnał wskazuje prawidłową wymianę filtra i licznik czasu działania filtra zostaje wyzerowany.

Uwaga: Oczyszczacz zawierający etykietę RFID na spodzie nie wymaga resetowania.

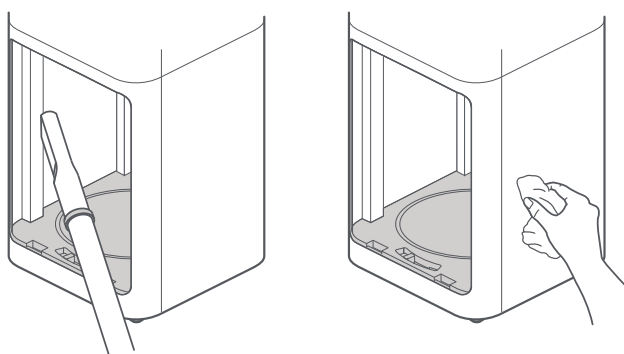


Uwaga: Po nasyceniu filtra szkodliwymi gazami może występować wydzielanie nieprzyjemnego zapachu. Należy umieścić filtr w nasłonecznionym i wentylowanym miejscu w celu eliminacji zapachów.



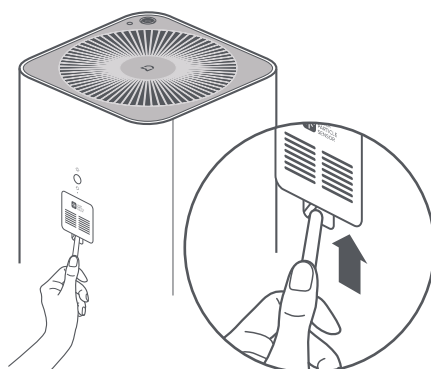
## Konserwacja

Oczyszczacz powietrza należy wyłączyć i odłączyć od zasilania przed wykonaniem poniższych czynności.



## Czyszczenie obudowy filtra

Aby zapewnić optymalną pracę urządzenia, należy usuwać pył pokrywający otwory wentylacyjne lub ściany obudowy przy użyciu odkurzacza lub miękkiej ściereczki.



## Czyszczenie czujnika pyłu

Należy użyć tępo zakończonych narzędzi, aby otworzyć pokrywę czujnika pyłu i oczyścić czujnik oraz pokrywę za pomocą sprężonego powietrza lub suszarki do włosów.


Uwaga: Nie używać zbyt gorącego powietrza (np. z opalarki).

## Dane techniczne

Nazwa	Oczyszczacz powietrza Mi Pro	Napięcie znamionowe	100-240V~	CADR (cząsteczki)	500 m <sup>3</sup> /h *
Model	AC-M3-CA	Częstotliwość znamionowa AC	50/60 Hz	CADR (formaldehyd)	70 m <sup>3</sup> /h *
Wymiary	260 × 260 × 735 mm	Moc znamionowa	66 W	CCM (cząsteczki)	P2
Masa netto	ok. 8,0 kg	Hałas	≤69 dB(A)	Łączność bezprzewodowa	Wi-Fi IEEE 802.11 b/g/n 2,4GHz
Skuteczny zasięg działania*	35 - 60 m <sup>2</sup>	Wydajność filtrowania	Wysoka	Zużycie energii w trybie czuwania	< 2.0 W
Maksymalna moc wyjściowa RF	Wi-Fi 2.4G (2400 - 2483.5 MHz): 14.85 dBm				
* Obliczono zgodnie z normą Q/BJZMK0001-2018					

## Informacje wymagane przepisami

### Europa — Deklaracja zgodności UE

 Niniejszym firma Beijing Smartmi Electronic Technology Co., Ltd. oświadcza, że urządzenia radiowe- Oczyszczacz powietrza Mi Pro, typu AC-M3-CA są zgodne z Dyrektywą 2014/53/UE. Pełny tekst deklaracji zgodności UE jest dostępny na następującej stronie internetowej: <http://www.mi.com/global/service/support/declaration.html>

### Informacje dotyczące utylizacji i recyklingu



Wszystkie produkty oznaczone tym symbolem są uznane za odpady sprzętu elektrycznego i elektronicznego (WEE zgodnie z Dyrektywą 2012/19/UE) i nie mogą być wyrzucane po zakończeniu okresu użytkowania wraz z innymi odpadami.

W celu ochrony zdrowia ludzi oraz środowiska naturalnego należy przekazać zużyty sprzęt do wyznaczonego punktu utylizacji wyznaczonego przez instytucje rządowe lub lokalne.

Prawidłowe usunięcie zużytego produktu pomaga w zapobieganiu potencjalnym negatywnym skutkom oddziaływania na środowisko naturalne i zdrowie ludzi.

Więcej informacji można uzyskać w urzędzie lokalnym lub od instalatora.