

Nasza kamera do monitoringu domowego z uchwytem magnetycznym 1080p

WPROWADZENIE

Dziękujemy za wybranie produktu Xiaomi! Przeznaczaj uważnie niniejszą instrukcję obsługi przed użyciem, abyś mógł łatwo i łatwo korzystać z urządzenia.

W celu uzyskania lepszej obsługi zawartość instrukcji obsługi może ulec zmianie! Funkcje i cechy urządzenia mogą ulec zmianie bez powiadomienia! Jeśli zauważysz rozbieżność, odwiedź naszą witrynę internetową, aby uzyskać najnowsze informacje!

OSTRZEŻENIA BEZPIECZEŃSTWA

DOTYCZĄCE BEZPIECZEŃSTWA

Podczas korzystania z urządzenia należy zawsze przestrzegać poniższych instrukcji. Może to zmniejszyć ryzyko pożaru, porażenia prądem i innych wypadków.

- Urządzenie jest czułym urządzeniem technicznym, należy je chronić przed upadkami i uderzeniami.
- Proszę nie wystawiać urządzenia na działanie silnych pól elektromagnetycznych lub fale radiowe. Może to spowodować nieprawidłowe działanie urządzenia lub uszkodzenie nagranych obrazów.
- Nie wystawiaj urządzenia na działanie ekstremalnie wysokich lub niskich temperatur i bezpośredniego światła słonecznego.
- W tym urządzeniu należy używać markowej karty pamięci Micro SD. Wsparcie dla nieznanymi producentów nie jest gwarantowane.
- Chroń kartę Micro SD przed magnetyzmem, ponieważ może to uszkodzić dane zapisane na karcie.
- Jeśli po podłączeniu urządzenia do sieci elektrycznej zauważysz, że urządzenie się przegrzewa, wydziela dym lub nieprzyjemny zapach, natychmiast wyjmij wtyczkę z gniazdka, aby zapobiec pożarowi!
- Urządzenie należy przechowywać poza zasięgiem małych dzieci
- Urządzenie to nie jest zabawką! We wszystkich przypadkach dzieci mogą go używać tylko pod nadzorem rodziców! Urządzenie i jego akcesoria oraz części opakowania należy przechowywać w miejscu niedostępnym dla małych dzieci, ponieważ drobne części mogą spowodować uduszenie lub inne obrażenia!
- Przechowuj urządzenie w chłodnym, suchym i wolnym od kurzu miejscu.
- Zawsze twórz kopie zapasowe ważnych nagrań! Producent nie ponosi odpowiedzialności za utratę danych. Wyznaczone centrum serwisowe wykonujące usługę nie wykonuje odtwarzania ani backupu danych. Urządzenie może być demontowane tylko przez upoważnioną osobę (serwis marki).
- Podczas mocowania urządzenia zawsze upewnij się, że jest ono dobrze zamocowane. Niedostatecznie zabezpieczone urządzenie może ulec uszkodzeniu i spowodować poważne obrażenia!
- Odłącz zasilacz sieciowy przed przystąpieniem do konserwacji.
- Chroń kabel adaptera. Poprowadź kabel tak, aby nie można było po nim nadepnąć ani go uszkodzić przez inne urządzenia umieszczone na nim lub obok niego. Zwróć szczególną uwagę na kabel przy złączu urządzenia.
- Używaj tylko zasilacza sieciowego (brak w zestawie), który jest kompatybilny z tym urządzeniem (5 V / 1 A). Użycie innego adaptera spowoduje utratę gwarancji. Odłącz zasilacz od gniazdka ściennego, gdy nie jest używany, aby naładować urządzenie.

- W przypadku zamocowania natychmiast wyłącz urządzenie. Nie rozbierać do suszenia, nie używać urządzenia grzewczo-suszącego, np. suszarka do włosów, kuchenka mikrofalowa itp.
- W przypadku pytań prosimy o kontakt z serwisem.
- Nie używaj urządzenia w ekstremalnych temperaturach (poniżej -20°C i + 50° powyżej), ponieważ może to skrócić żywotność urządzenia.
- Nie rzucaj, nie uderzaj ani nie blokuj urządzenia, ponieważ może to uszkodzić płytę główną urządzenia.
- Aparat może się nagrzewać podczas długotrwałego używania lub pod stałym obciążeniem. To jest normalne.

- Nie umieszczaj ciężkich przedmiotów na aparacie.
- Unikaj bezpośredniego silnego światła wpadającego do obiektywu.
- Ustaw kamerę tak, aby znajdowała się co najmniej 20 cm od każdej osoby

- Do Internetu lub innych sieci, takich jak Gdy łączysz się z komputerem, na Twoim urządzeniu mogą zostać zainstalowane wirusy, niechciane aplikacje lub inne złośliwe oprogramowanie.
- Akceptuj / otwieraj tylko żądania połączenia lub pliki pobrane z bezpiecznej lokalizacji.
- Wykonaj kopię zapasową ważnych danych, aby uniknąć utraty danych.
- Nie używaj urządzenia do innych celów niż jego przeznaczenie!
- Ustaw kamerę tak, aby odbiór Wi-Fi był silny.
- Trzymaj się z dala od dużych metalowych przedmiotów i mikrofal, ponieważ mogą one pogorszyć jakość sygnału WiFi.
- Aby zapewnić prawidłowe działanie kamery, nie należy patrzeć na kamerę z powierzchnią odbłaskową, np. szklane drzwiczki, duża biała ściana, aby kamera nie dawała prześwietlonego białego obrazu.
- Kamera posiada stopień ochrony IP65. Aby zapewnić prawidłowe działanie, nie należy umieszczać kamery w łazience ani w innym wilgotnym miejscu o dużej wilgotności.
- Przestrzegaj lokalnych przepisów dotyczących prywatności i nagrywania.
- Jeśli kamera lub kabel są uszkodzone, nie używaj ponownie urządzenia. Uszkodzony kabel należy wymienić!

Urządzenie i obiektyw

- Zewnętrzna część urządzenia można czyścić wilgotną szmatką.
- Aby chronić obiektyw przed zarysowaniami i zabrudzeniami, użyj profesjonalnej, specjalnie zaprojektowanej, drobnej szcotełki do czyszczenia obiektywu lub dmuchawy powietrza. Podczas przechowywania chronić urządzenie przed zabrudzeniem.

CECHY

Model:	MJSXJ02HL
Kąt widzenia:	szeroki kąt widzenia 170 °
Odległość ogniskowania:	2,52 mm
Rozdzielczość:	1080p
Kodowanie wideo:	H.265
Pamięć lokalna:	Micro SD Class 10 (maks. 32 GB)
WiFi:	802.11b / g / n 2,4 GHz
Zakres częstotliwości :	2412-2472 MHz
Aplikacja na smartfony:	Mi Home
Kompatybilność:	Android 4.4+ / iOS9 +
Maksymalna moc wyjściowa:	17,39 dBm
Zasilanie:	5V 1A (brak adaptera)
Środowisko pracy:	-20 ° C ~ 50 ° C
Rozmiar:	60,0 × 48,0 × 67,5 mm

* Wszystkie dane są wynikiem pomiarów w zewnętrznych warunkach laboratoryjnych i różnych sposobów użytkowania i środowisku mogą różnić się w rzeczywistości z powodu zmian.

Przetwarzanie odpadów Przetwarzanie odpadów

jest objęte Dyrektywą Europejską 2002/96 / WE.
Odpady elektroniczne należy utylizować oddzielnie od odpadów domowych. Aby uzyskać więcej informacji, skontaktuj się z władzami lokalnymi lub organami ochrony środowiska.

Producent:

Tianjin Huali Technology Co., Ltd. (We Ecosystem Company)
Adres: 9 / F, Huaqiao, Chuang building, No. 10, Jinping Road, Ya'an Road, Nankai District, Tianjin, China

Declaration of Conformity (Extract)

Sprzedawca oświadcza, że urządzenie jest zgodne z przeznaczeniem i jest dostarczane z naklejką na produkt, kartą gwarancyjną i instrukcją obsługi w języku węgierskim zgodnie z przepisami.

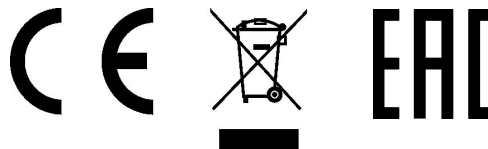
Na podstawie opublikowanej przez producenta deklaracji produkt jest wprowadzany do obrotu ze znakiem zgodności CE zgodnie z § 5 ust. 1 dekretu IKIM 79/1997 (XXII.31.).

Producent oświadcza niniejszym, że wszystkie niezbędne testy radiowe zostały przeprowadzone i że wyżej wymieniony produkt spełnia wszystkie zasadnicze wymagania dyrektywy 2014/53 / UE.

jakości

Certyfikat Sprzedawca oświadcza, że urządzenie jest zgodne z 2/1984. (III.10.) IpM-BKM. Jest zgodny z charakterystyką techniczną podaną w opisie zgodnie z dekretem nr.

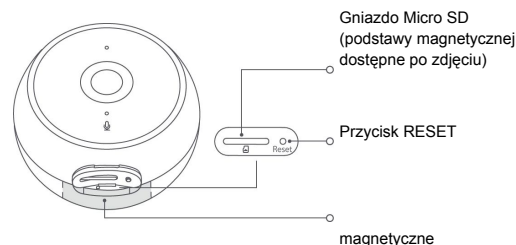
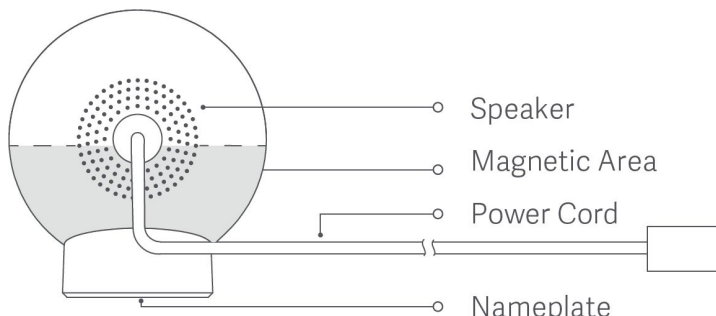
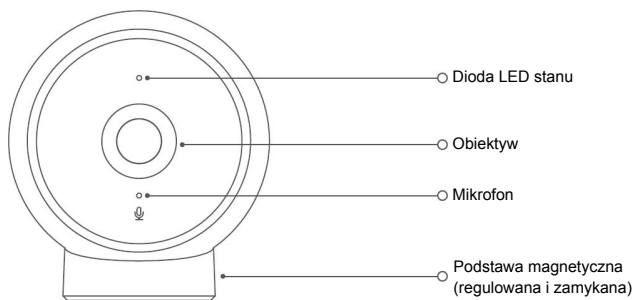
© 2020 Wszelkie prawa zastrzeżone przez WayteQ Europe Kft.



ZAWARTOŚĆ

- My Home Security Camera Uchwyt magnetyczny 1080p
- Kabel USB
- Podstawa magnetyczna
- Instrukcja obsługi
- Karta gwarancyjna

PRZEGLĄD



LOKALIZACJA

Kamerę można umieścić na płaskiej powierzchni np. stół, stół, szafka RTV. Ponadto można go umieścić na powierzchniach metalowych lub niemetalowych z etykietą samoprzylepną.



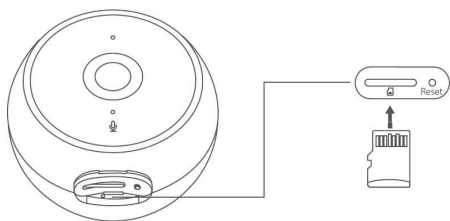
Uwaga: podczas ustawiania kamery należy uważać, aby nie umieszczać jej wyżej niż 2 metry. Upewnij się, że aparat jest ustawiony z odpowiednią siłą.

Ilustracje w tej instrukcji służą wyłącznie do celów ilustracyjnych. Produkt i funkcje mogą różnić się od tego w rzeczywistości.

WKŁADANIE KARTY MICRO SD

Upewnij się, że kamera jest wyłączona. Usuń gumową osłonę gniazda karty Micro SD. Włóż kartę Micro SD stykami do góry, jak pokazano.

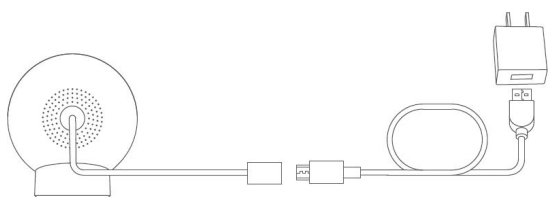
Uwaga: wyłącz kamerę przed włożeniem i wyjęciem karty Micro SD. Użyj kompatybilnej karty Micro SD od renomowanego producenta i upewnij się, że karta ma szybkość transmisji danych U1 / Class 10 lub wyższą i pojemność nie większą niż 32 GB. Możesz używać aparatu bez karty pamięci, ale nie będziesz w stanie nagrywać ani używać funkcji odtwarzania. Dlatego zaleca się użycie karty pamięci.



WŁĄCZ

Kamera włącza się automatycznie po podłączeniu kabla i adaptera do portu micro USB. Gdy pomarańczowa lampka świeci, urządzenie włącza się i czeka na połączenie.

Uwaga: użyj adaptera 5 V / 1 A (brak w zestawie)



WSKAŹNIKI STATUSU

Pomarańczowe światło: oczekiwanie na połączenie

Pomarańczy miganie: połączenie w toku Miga na niebiesko: Łączenie z serwerem

Świeci się na niebiesko: Połączony / stan normalny

ZEROWANIE FABRYCZNE Naciśnij

ostro zakończonym narzędziem (np. igła) i naciśnij i przytrzymaj przycisk Reset, aż wskaźnik stanu zaświeci się na pomarańczowo i przywróci stan fabryczny.

Uwaga: dane zapisane na karcie MicroSD nie zostaną usunięte podczas przywracania ustawień fabrycznych.

INSTALACJA APLIKACJI MOBILNEJ



Urządzenie można podłączyć do sieci WiFi, nawet zdalnie, ze smartfona za pomocą aplikacji Xiaomi / Mi Home. Pobierz i zainstaluj aplikację, skanując kod QR lub wyszukaj go w sklepie z aplikacjami.

Otwórz aplikację. Kliknij przycisk „+” w prawym górnym rogu i dodaj nowe urządzenie.

Postępuj zgodnie z poniższymi instrukcjami: wybierz sieć WiFi, do której chcesz podłączyć urządzenie (wprowadź nazwę sieci i hasło). Postępuj zgodnie z instrukcjami wyświetlanymi na ekranie.

Opakowanie zutilizować w sposób przyjazny dla środowiska. To urządzenie jest oznaczone zgodnie z Dyrektywą Europejską 2012/19 / UE dotyczącą zużytego sprzętu elektrycznego i elektronicznego

(Dyrektywa WEEE w sprawie zużytego sprzętu elektrycznego i elektronicznego).

Dyrektywa określa ramy zwrotu i recyklingu zużytego sprzętu, które mają zastosowanie w całej UE. Zapytaj swojego sprzedawcę o aktualne punkty odbioru. Deklaracja zgodności UE

