

Instrukcja obsługi

Samochodowy rejestrator trasy

70mai Dash Cam Pro



Spis treści

Wstęp	4
Specyfikacja urządzenia.....	4
Najważniejsze funkcje.....	4
Dane techniczne	5
Budowa urządzenia	6
Instalacja kamery	8
Instalacja karty pamięci	10
Rozpoczęcie pracy z kamerą	11
Samouczek.....	11
Formatowanie karty SD	11
Obsługa kamery	12
Widok podglądu	12
Nagrywanie.....	13
Zabezpieczanie nagrań	13
Zabezpieczanie manualne	13
Wykonywanie zdjęcia	14
Album nagrań	14
Ustawienia kamery.....	15
Ustawienia zaawansowane	16
Tryb parkingowy.....	17
Komendy głosowe.....	17
Sygnalizacja diody LED	18
Odczyt plików na komputerze	18
Aplikacja mobilna.....	19
Instalacja aplikacji mobilnej.....	19
Rejestracja i logowanie	19

Tworzenie konta	20
Logowanie	21
Dodawanie kamery do aplikacji	22
Interfejs aplikacji	23
Album z nagraniami i zdjęciami.....	24
Odtwarzanie	25
Pobieranie plików	25
Usuwanie plików.....	26
Ustawienia kamery.....	26
Ponowne łączenie się z kamerą.....	28
Zasilanie	29
Bateria.....	29
Zasilanie przewodem USB	29
Rozwiązywanie problemów	30
Gwarancja/reklamacje	31
Serwis.....	31
Postanowienia gwarancyjne.....	32

Wstęp

Dziękujemy za zakup zaawansowanej technologicznie kamery samochodowej 70mai Pro, przeznaczonej do rejestracji trasy pojazdu. Rejestrator posiada wiele funkcji takich jak: nagrywanie w pętli, komendy głosowe, tryb parkingowy, odtwarzanie wideo na kamerze i czujnik wstrząsu. Kamera korzysta z sieci Wi-Fi do połączenia z urządzeniem mobilnym, na którym dzięki dedykowanej aplikacji można uzyskać: podgląd na żywo z kamery, dostęp do nagranych materiałów oraz konfiguracji ustawień. Materiał o wysokiej rozdzielczości 2560×1440p zapisywany jest na karcie pamięci (obsługa do 64GB). Rejestrator jest montowany na wygodnym uchwycie umożliwiającym łatwą instalację/zdejmowanie.

Przed rozpoczęciem korzystania z kamery, zapoznaj się z instrukcją.

Specyfikacja urządzenia

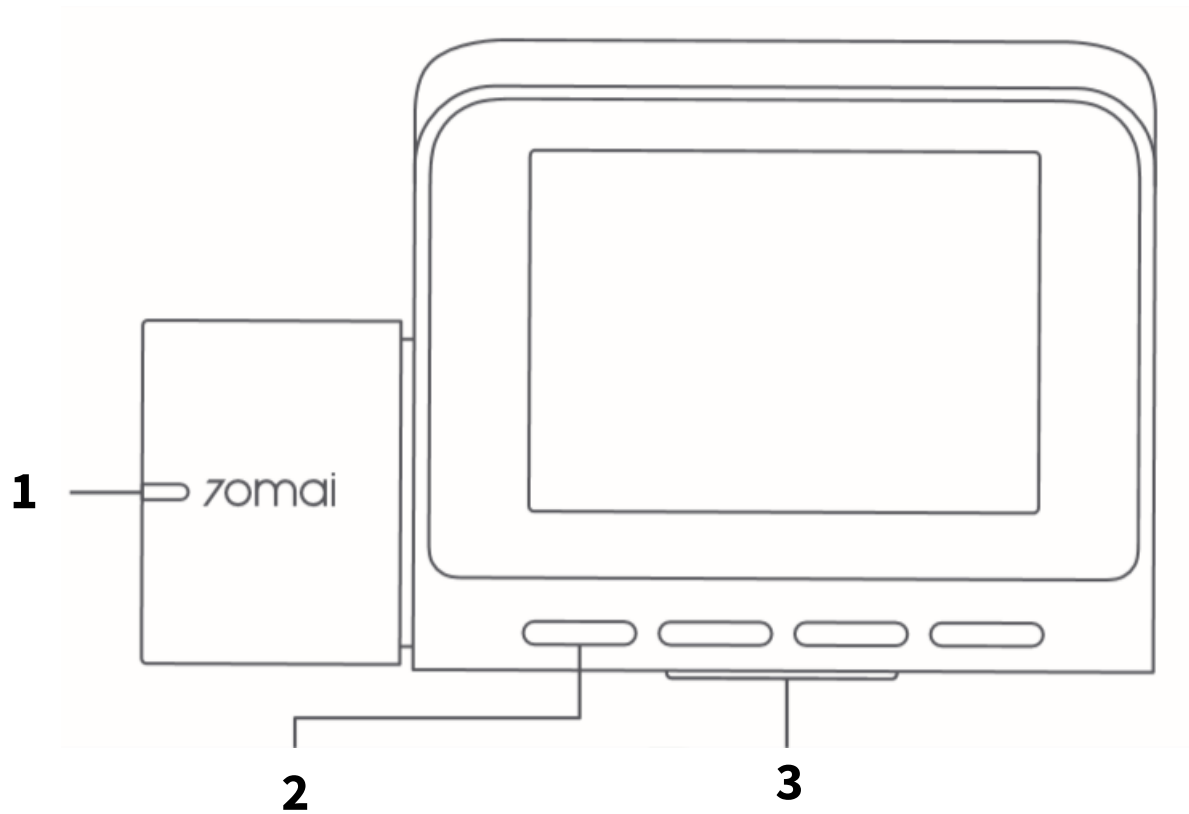
■ Najważniejsze funkcje

- Szerokokątny obiektyw: 140°,
- Wysoka rozdzielczość nagrywania 2560×1440p,
- Automatyczne uruchamianie i wyłączenie kamery,
- Komendy głosowe,
- Tryb parkingowy,
- Odtwarzanie nagrań na kamerze,
- Funkcja zabezpieczania nagrań po wykryciu wstrząsu lub manualnie,
- Nagrywanie w pętli,
- Funkcja Wi-Fi z aplikacją mobilną.

■ Dane techniczne

Maksymalna rozdzielczość	2592×1944p 30kl/s (4:3) 2560×1440p 30kl/s (16:9)
Rodzaj zasilania	microUSB 5V, akumulator 500 mAh
Chipset	Hi3556V100
Przetwornik obrazu	Sony IMX335
Wbudowany głośnik/mikrofon	Tak/tak
Obiektyw	F/1.8, 140°
Tryb fotograficzny	Tak (wykonywanie zdjęć podczas nagrywania)
Karta pamięci	Max. 64GB, microSD klasy 10
Temperatura pracy	-10°C ~ 60°C
Nagrywanie cykliczne	Tak
Zabezpieczanie nagrań	Tak
Detekcja ruchu	Tak
Funkcja autostart	Tak
Funkcja Wi-Fi	Tak
Obsługa systemów mobilnych	Android (od wersji 4.1), iOS (od wersji 8.0)
Wymiary	Przód: 87.5 × 53 × 18 mm

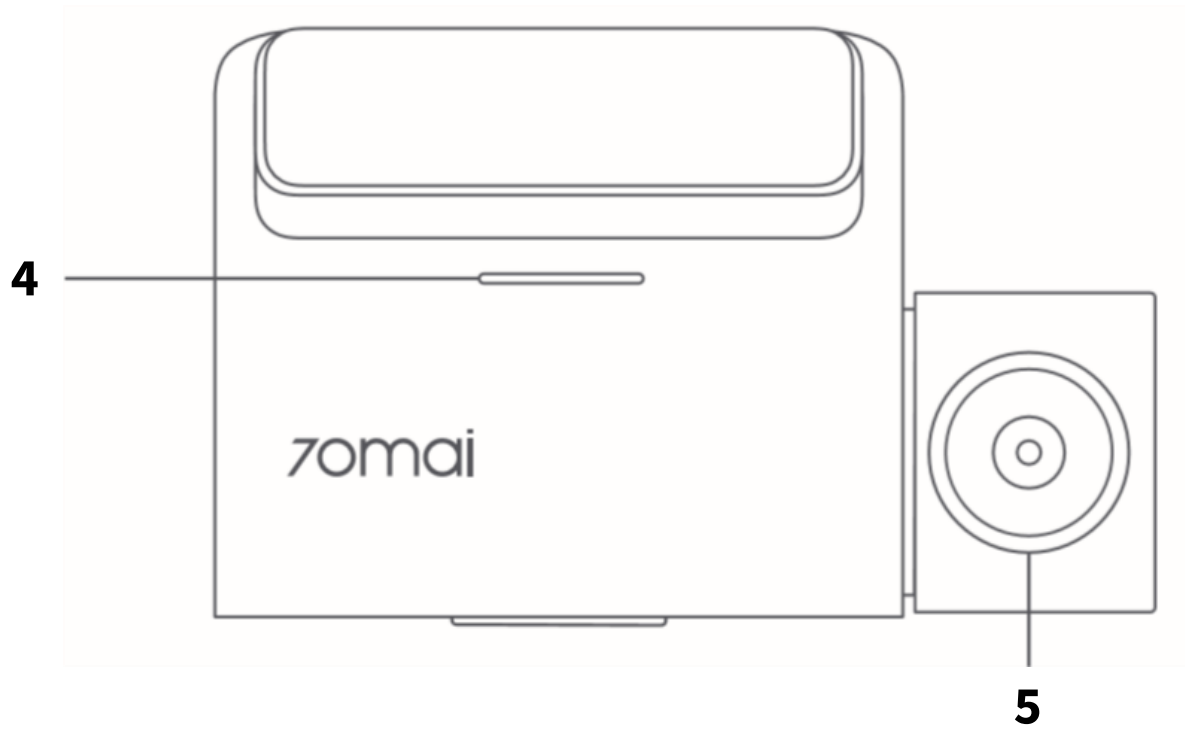
Budowa urządzenia



1 Dioda LED

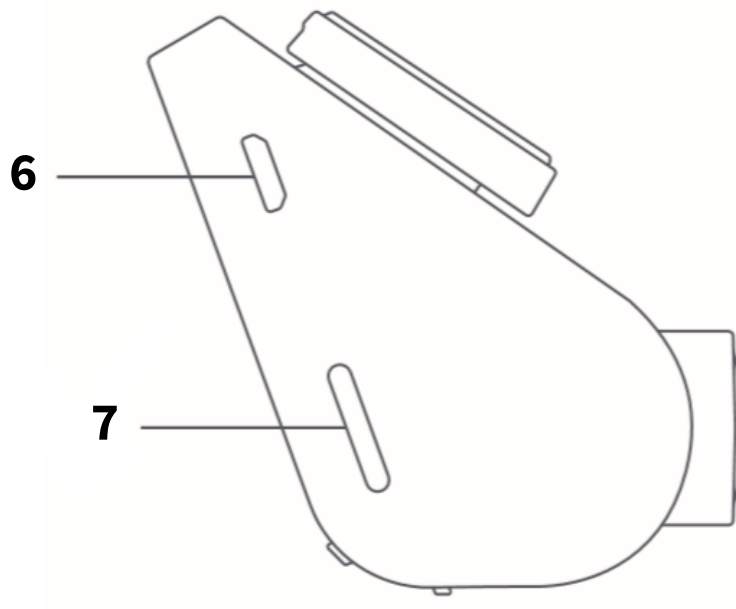
3 Przycisk ON/OFF

2 Przyciski funkcyjne



4 Głośnik

5 Obiektyw



6 Port microUSB

7 Gniazdo karty pamięci

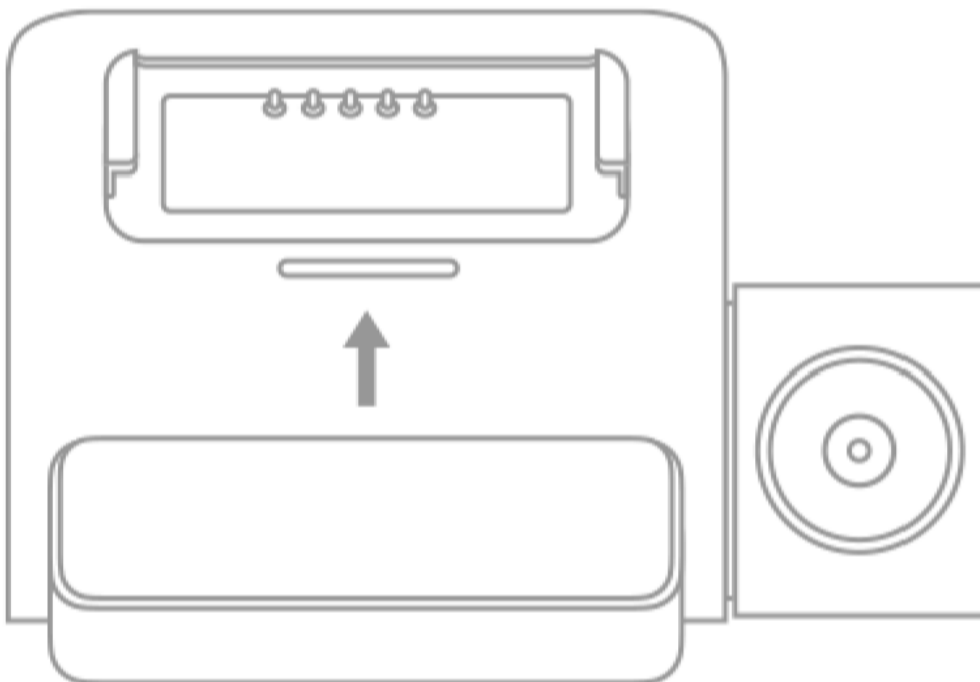
Instalacja kamery

Aby zainstalować kamerę:

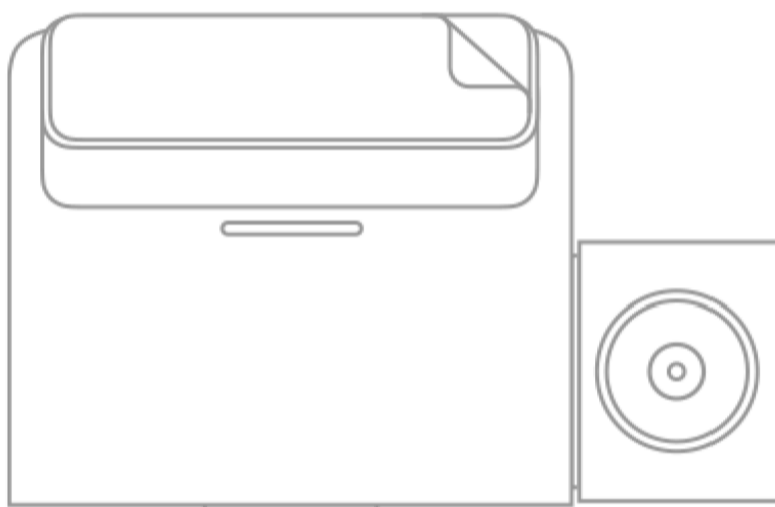
1. Przeczyść szybę i odklej warstwę ochronną naklejki elektrostatycznej. Zamontuj naklejkę elektrostatyczną (stroną po odklejeniu warstwy ochronnej do szyby) w zalecanym miejscu. Upewnij się, że pod folią nie znajdują się bąbelki.



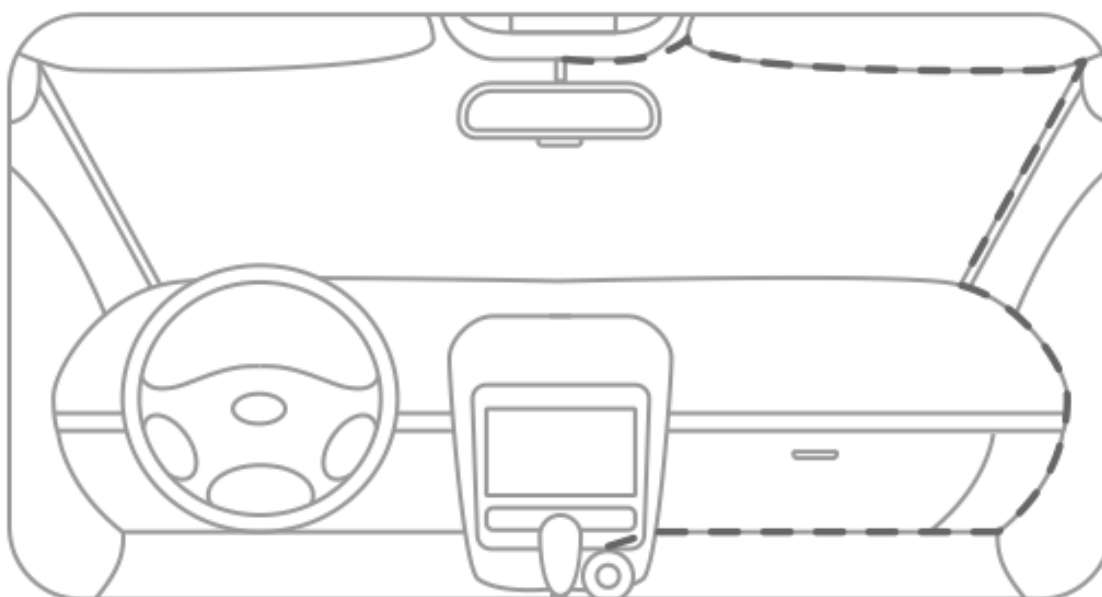
2. Zamontuj uchwyt montażowy na kamerze:



3. Zdejmij warstwę ochronną z uchwyty montażowego i naklej go na folię elektrostatyczną:



4. Podłącz kamerę do zasilania (gniazdo zapalniczki) za pomocą przewodu USB:



Instalacja karty pamięci

Aby poprawnie zainstalować kartę pamięci, należy wsunąć ją złotymi stykami w stronę naklejki z kodem, do momentu kliknięcia. Karta powinna dać się włożyć bez większych oporów, można ją dopchnąć paznokciem lub spinaczem. Aby wyciągnąć kartę pamięci należy ją wcisnąć do środka po czym zwolnić, karta sama się wysunie na zewnątrz.



Uwaga:

- Należy formatować kartę pamięci przynajmniej raz na 2 tygodnie w celu zapobiegnięcia występowania błędów w działaniu urządzenia.
- Karta pamięci powinna mieć oznaczenie szybkości jako klasa 10 lub UHS-I (lub szybsze). Kamera obsługuje karty pamięci od 16 do 64 GB.

Rozpoczęcie pracy z kamerą

Przed pierwszym uruchomieniem:

1. Zamontuj kamerę,
2. Zainstaluj kartę pamięci,
3. Zdejmij folię ochronną z ekranu.

Następnie uruchom kamerę podłączając ją do zasilania lub klikając przycisk ON/OFF.

Samouczek

Po pierwszym uruchomieniu kamera wyświetli krótkie wprowadzenie w języku angielskim. Aby przejść do następnego ekranu, kliknij przycisk >.

Samouczek umożliwia wprowadzenie godziny i daty (*Set system time*). Aby zmienić datę i czas, użyj przycisków +, - i >. Zatwierdź przyciskiem ✓.

Kolejny ekran samouczka umożliwia włączenie trybu parkingowego. Kliknij *Enable*, by włączyć lub *Disable*, by wyłączyć.

Ostatni ekran umożliwia zeskanowanie kodu QR, by pobrać aplikację. Kod QR dostępny jest również w tej instrukcji. Zakończ samouczek przyciskiem ✓.

Jeśli umieszczono kartę microSD, kamera rozpocznie nagrywanie.

Formatowanie karty SD

Rejestrator może wyświetlić komunikat o konieczności sformatowania karty microSD przed pierwszym użyciem. Kliknij przycisk *Format*, by sformatować kartę.

Obsługa kamery

■ Widok podglądu

Po uruchomieniu, kamera wyświetla widok podglądu:



1 Ikona nagrywania

5 Nagrywanie dźwięku

2 Ikona Wi-Fi

6 Zabezpiecz nagranie

3 Tryb parkingowy

7 Wyświetl album

4 Data i godzina

8 Ustawienia

4 ikony znajdujące się na dolnej krawędzi ekranu odpowiadają funkcjom, które przypisane są do przycisków funkcyjnych.

■ Nagrywanie

Rejestrator rozpocznie nagrywanie automatycznie po włączeniu (manualnie lub przez podanie zasilania przez gniazdo zapalniczki).

Rejestrator dzieli materiał wideo na pliki o długości 1 minuty oraz nagrywa w pętli – najstarsze nagrania będą nadpisywane przez najnowsze w przypadku zapelnienia karty pamięci.

Po wyłączeniu, rejestrator zakończy nagrywanie i zapisze ostatnie nagranie na karcie pamięci.

O trwającym nagrywaniu informuje zielony kolor diody.


■ Zabezpieczanie nagrań

Rejestrator posiada funkcję zabezpieczania nagrania przed nadpisaniem. Oznacza to, że nagrania są chronione przed nadpisaniem w trybie nagrywania w pętli. Jeśli kamera uchwyci istotne zdarzenie, zalecane jest zabezpieczenie materiału.

Plik zostanie automatycznie zabezpieczony, kiedy G-sensor wykryje wstrząs w jednej z 3 osi po przekroczeniu wartości krytycznej ($g = 9.80 [m/s^2]$). Pozwala to na automatyczne zabezpieczenie ważnych nagrań w wypadku stłuczek, kolizji.

Zabezpieczone pliki będą widoczne w kategorii *Event* w albumie w aplikacji.

Zabezpieczanie manualne

Kliknij przycisk , aby manualnie zabezpieczyć nagranie. Rejestrator odtworzy komunikat głosowy i nagra zabezpieczony plik o długości 1m 30s.

■ Wykonywanie zdjęcia

Wykonanie zdjęcia możliwe jest za pomocą komendy głosowej „take picture”.

Zdjęcie można wykonać również w aplikacji – dotknij przycisk *Take a photo* w głównym widoku aplikacji, aby wykonać zdjęcie.

■ Album nagrań

Album nagrań umożliwia odtwarzanie nagranych plików bezpośrednio na ekranie kamery.

Kliknij przycisk , by przejść do albumu zdjęć.

Podczas pierwszej próby przejścia do albumu, rejestrator wyświetli zapytanie, czy zatrzymać nagrywanie. Potwierdź klikając *Confirm*, by przejść do albumu.

Wybierz jedną z 3 kategorii plików:

- *Normal* – nagrania z trybu nagrywania ciągłego,
- *Emergency* – nagrania zabezpieczone,
- *Photo* - zdjęcia.

Zostanie wyświetlony widok miniatur. Za pomocą przycisków strzałek wybierz miniaturę danego pliku i potwierdź klikając ✓. Plik zostanie odtworzony.

Użyj przycisków funkcyjnych, by przewinąć, zatrzymać lub usunąć nagranie.

■ Ustawienia kamery

Aby przejść do ustawień, kliknij przycisk ustawień.

Opcja	Opis
Wi-Fi hotspot Hotspot Wi-Fi	Włącza/wyłącza generowanie sieci Wi-Fi.
Collision sensitivity Czułość G-Sensora	Pozwala na ustawienie czułości lub wyłączenie czujnika wstrząsów. <i>Low</i> – niska, <i>High</i> – wysoka, <i>Disable</i> – wyłącz.
Format SD card Formatuj kartę	Kliknij <i>Format</i> , by sformatować kartę.
System time Czas systemu	Pozwala na ustawienie daty i czasu kamery.
Screen off time Wygaszacz ekranu	Pozwala na ustawienie czasu, po jakim będzie wygaszany ekran. Opcja <i>Always on</i> – zawsze włączony.
Advanced settings Ustawienia zaawansowane	Ustawienia zaawansowane (opisane w kolejnej tabeli).
System update Aktualizacja systemu	Wyświetla informację o możliwości aktualizacji kamery przez aplikację.
Restore factory settings Przywróć ustawienia domyślne	Przywraca ustawienia domyślne. <i>Confirm</i> – potwierdź, <i>Cancel</i> – anuluj.
About O aplikacji	Wyświetla wersję aplikacji.

Ustawienia zaawansowane

Opcja	Opis
Power-on Wi-Fi Włączanie Wi-Fi	Włącza/wyłącza generowanie Wi-Fi przy starcie kamery. <i>Disable</i> – wyłącz, <i>Enable</i> – włącz.
Video coding Kodowanie wideo	Umożliwia wybór kodowania wideo.
Video resolution Rozdzielczość wideo.	Umożliwia wybór rozdzielczości wideo.
Speaker volume Głośność głośnika	Poziom głośności dźwięków odtwarzanych przez kamerę. <i>High</i> – wysoki, <i>Moderate</i> – średni, <i>Low</i> – niski.
Power-on sound Dźwięk włączania	Włącza/wyłącza dźwięk przy włączaniu kamery. <i>Disable</i> – wyłącz, <i>Enable</i> – włącz.
Parking surveillance Tryb parkingowy	Ustawienia trybu parkingowego. <i>Parking surveillance</i> – włącz/wyłącz tryb parkingowy. <i>Sensitivity</i> – czułość (<i>High</i> – wysoka, <i>Low</i> – niska), <i>Turn off cam time</i> – czas wyłączenia kamery.
ADAS System ADAS	Dostępne tylko dla wersji z modułem GPS.

■ Tryb parkingowy

Kamera 70mai Pro oferuje funkcję trybu parkingowego. Dzięki tej funkcji, rejestrator po wyłączeniu zareaguje na wstrząs i uruchomi nagrywanie po jego wykryciu.

Nagranie zostanie zapisane w folderze *Normal*. Materiał wykonany podczas trybu parkingowego zostanie oznaczony literką „P” w lewym dolnym rogu.

Do korzystania z trybu parkingowego zdecydowanie zalecane jest zapewnienie zasilania nawet po wyłączeniu silnika pojazdu. W innym przypadku rejestrator będzie korzystał z zasilania z wbudowanej baterii. Jeśli bateria zostanie wyczerpana, tryb parkingowy przestanie działać.

W przypadku, gdy kamera będzie zasilana nawet po wyłączeniu silnika, rejestrator wyłączy się po określonym w ustawieniach czasie bezczynności.

■ Komendy głosowe

Aplikacja oferuje szereg funkcji uruchamianych za pomocą komend głosowych. Kamera obsługuje komendy jedynie w języku angielskim.

Dostępne komendy:

- „Take picture” – wykonaj zdjęcie,
- „Record a video” – wykonaj zabezpieczone nagranie,
- „Turn off the screen” – wygaś ekran,
- „Turn on the screen” – przywróć ekran.



Uwaga:

Podczas połączenia kamery z telefonem obsługa komend głosowych jest wstrzymana.

■ Sygnalizacja diody LED

Sygnalizacja	Status
Kolor zielony, świeci	Nagrywanie.
Kolor zielony, miga	Nagrywanie zabezpieczonego nagrania.
Kolor niebieski	Nagrywanie zatrzymane.
Kolor czerwony	Nieprawidłowe nagrywanie.
Wyłączona	Kamera wyłączona.

■ Odczyt plików na komputerze

Rejestrator posiada tryb pamięci masowej. Podłącz go przewodem do portu USB w komputerze, by uzyskać dostęp do plików na karcie pamięci.

Na karcie pamięci będą znajdować się 3 foldery:

- `Normal` – znajdują się w nim nagrania wideo,
- `Event` – znajdują się w nim zabezpieczone pliki,
- `Picture` – znajdują się w nim wykonane pliki zdjęć.



Uwaga:

Przed odtworzeniem nagrania, należy skopiować je z karty pamięci na dysk komputera w celu uniknięcia zacięć w odtwarzaniu.

W celu odtwarzania materiału wideo w kodeku H.265 należy zainstalować paczkę kodeków (np. K-Lite Codec Pack).

Zalecane jest korzystanie z programu VLC Player do odtwarzania plików.

Aplikacja mobilna

■ Instalacja aplikacji mobilnej

Przed rozpoczęciem korzystania z kamery, należy pobrać aplikację mobilną 70mai. Aby pobrać aplikację mobilną, należy wyszukać ją w sklepie Google Play (dla urządzeń z systemem Android) lub App Store (dla systemu iOS).

Nazwa aplikacji: **70mai**

Istnieje możliwość szybkiego przejścia do pobierania aplikacji skanując odpowiedni kod QR:



■ Rejestracja i logowanie

Po pierwszym uruchomieniu aplikacji wymagane będzie utworzenie konta w celu zalogowania się.

Dotknij *Sign up*, aby przejść do utworzenia konta.

Istnieje również możliwość zalogowania się przez Facebook (jeśli posiadasz

kont na tym portalu). W tym celu należy dotknąć logo Facebook u dołu ekranu, a następnie zezwolić aplikacji na logowanie przez Facebooka.

Jeśli wybierzesz tę opcję, pomiń dalsze kroki tworzenia konta/logowania.

Tworzenie konta

Po dotknięciu *Sign up*, zostanie wyświetlony ekran tworzenia konta:

Please input email address **1**

Security code **3** [Get security code](#) **2**

Set password, not less than 6 characters **4**

Input password again **5**

Submit **6**

W polu **(1)** wprowadź adres e-mail.

Następnie dotknij pole **(2)** w celu otrzymania kodu aktywacyjnego.

W przeciągu kilku minut zostanie nadesłany mail z 6-cyfrowym kodem aktywacyjnym. Wpisz kod w polu **(3)**.

Kolejnym krokiem będzie ustawienie przynajmniej 6-znakowego hasła – wpisz je w polu **(4)** i potwierdź w polu **(5)**.

Dotknij **(6)**, by zatwierdzić.

Logowanie

Po utworzeniu konta należy się zalogować.

Login

Email

Password

Login

Sign up

Forgot password

W polu *E-mail* wprowadź adres e-mail, natomiast w polu *Password* wpisz hasło. Zatwierdź przyciskiem *Login*.

Kolejnym krokiem będzie zaakceptowanie warunków korzystania z aplikacji. Dotknij *Agree* w celu zaakceptowania postanowień.

Po zaakceptowaniu regulaminu zostanie wyświetlony główny widok aplikacji.

■ Dodawanie kamery do aplikacji

Aby dodać kamerę:

1. Włącz generowanie sieci Wi-Fi w kamerze: Ustawienia → *Wi-Fi hotspot* → *Turn on hotspot*. Zostanie wyświetlone hasło sieci w polu *Password*.
2. Dotknij przycisk *Add device* w aplikacji:

Add device

3. Wybierz urządzenie *70mai Smart Dash Cam*:



W kolejnym kroku należy połączyć się z siecią Wi-Fi kamery. Dotknij *Connect*, a następnie:

1. Wyszukaj sieć generowaną przez kamerę na liście dostępnych sieci Wi-Fi na urządzeniu mobilnym.

Sieć rejestratora posiada nazwę **70mai_d01_****** (gdzie gwiazdki to unikalny symbol kamery):

DOSTĘPNE SIECI

📶 70mai_d01_DDE6

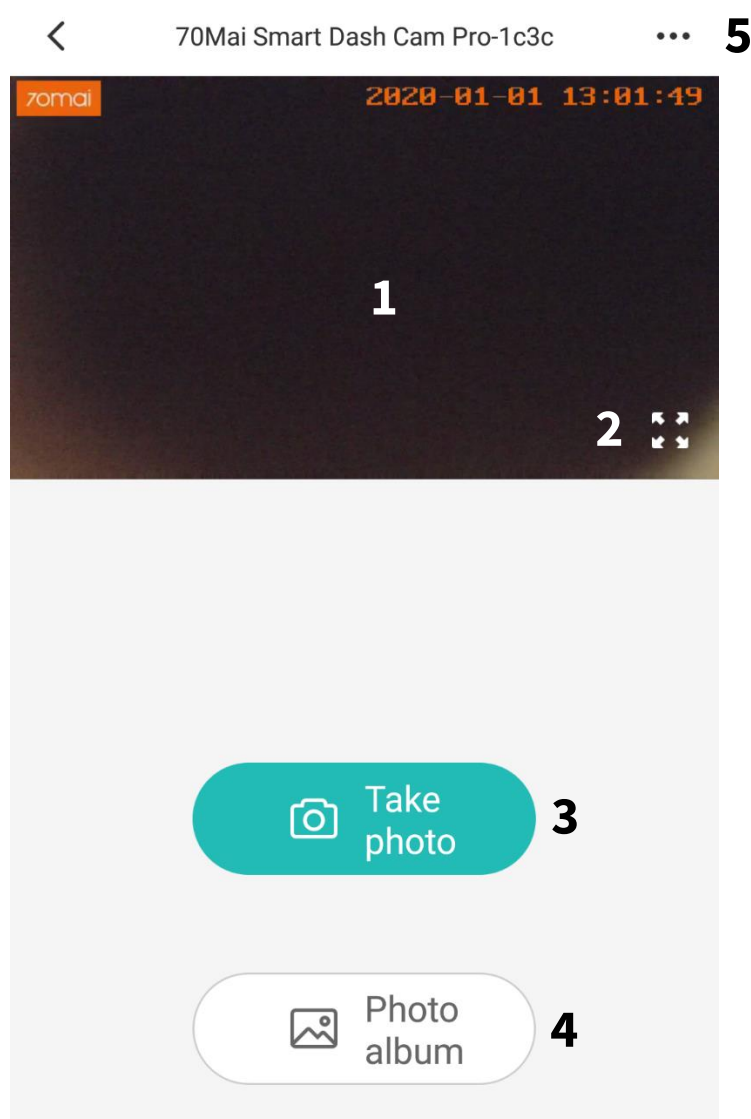


2. Połącz się z siecią rejestratora. Hasło do sieci wyświetlane jest w ustawieniach kamery w opcji *Wi-Fi hotspot* w polu *Password*.
3. Powrót do aplikacji. Aplikacja połączy się z kamerą i poprosi o autoryzację. Kliknij przycisk *Confirm* na kamerze, by autoryzować dostęp.
4. Aplikacja wyświetli interfejs obsługi kamery.

■ Interfejs aplikacji

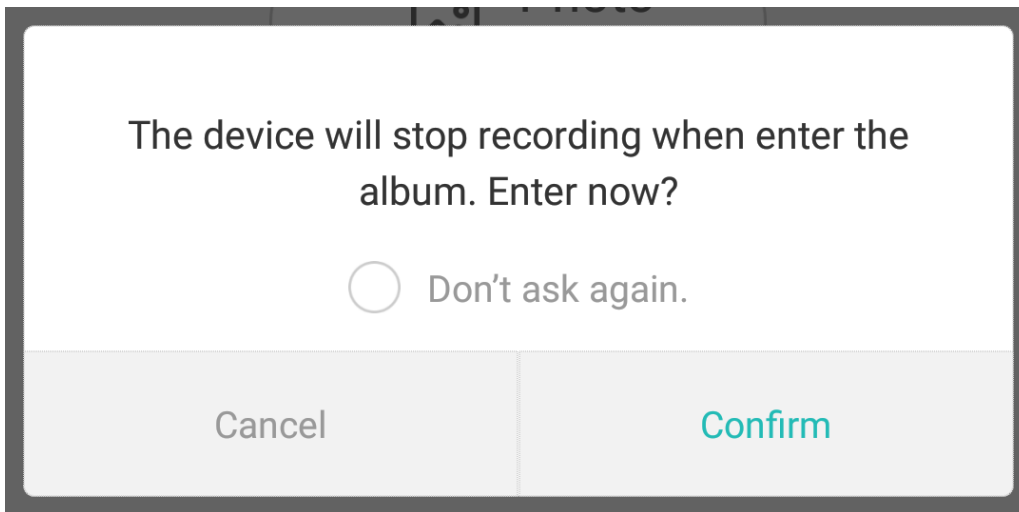
Po połączeniu się z kamerą aplikacja umożliwi dostęp do podglądu na żywo, ustawień oraz albumu plików znajdujących się na karcie pamięci.

Interfejs aplikacji:



- 1 – Podgląd na żywo
- 2 – Widok pełnoekranowy
- 3 – Wykonaj zdjęcie
- 4 – Album nagrań/zdjęć
- 5 – Ustawienia

Podczas pierwszego uruchomienia może zostać wyświetlony komunikat:



Oznacza on, że podczas połączenia z aplikacji z kamerą funkcje przycisków i wyświetlacza kamery (poza wyłączeniem) nie będą działać.

Zaznacz opcję *Don't ask again*, by nie wyświetlać ponownie komunikatu i dotknij *Confirm*.

■ Album z nagraniami i zdjęciami

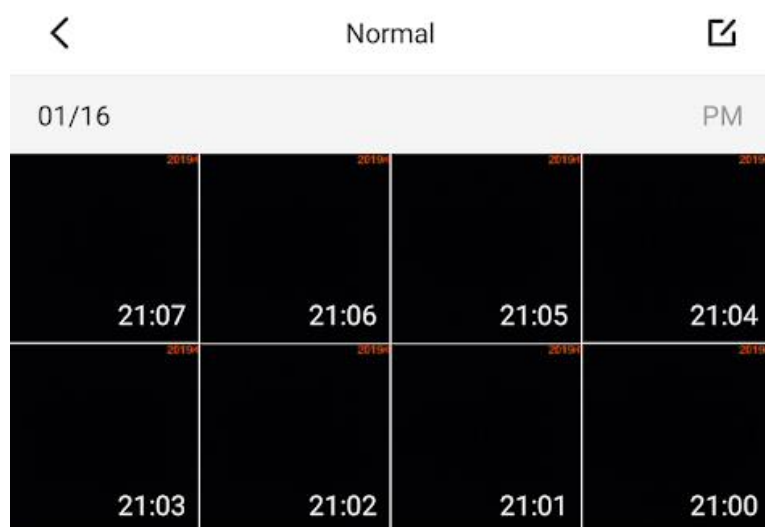
Aplikacja umożliwia dostęp do odtwarzania, pobierania oraz usuwania plików znajdujących się na karcie pamięci.

Aby otworzyć album, dotknij ikony *Photo album* znajdującej się pod podglądem z kamery (patrz nr 4 na poprzedniej stronie).

Pliki są podzielone na 3 kategorie:

- *Normal* – materiał wideo powstały w normalnym nagrywaniu ciągłym,
- *Event* – pliki zabezpieczone przed nadpisaniem (przez G-Sensor bądź komendę głosową),
- *Parking* – pliki wykonane podczas trybu parkingowego,
- *Photo* – pliki zdjęć.

Po wybraniu kategorii zostanie wyświetlony widok miniatur:



Odtwarzanie

Aby odtworzyć dany plik, dotknij miniatury. Zostanie wyświetlone okno odtwarzacza. Dotknij , by wyświetlić widok pełnoekranowy.

Pobieranie plików

Aplikacja umożliwia pobieranie plików znajdujących się na karcie pamięci w kamerze i zapisywanie ich w pamięci telefonu.

W celu pobrania pliku, dotknij go (plik zostanie odtworzony), a następnie dotknij przycisk *Download* pod odtwarzaczem:



Download

Aby pobrać większą liczbę plików, w widoku miniatur dotknij ikony zaznaczania (prawy górny róg):



Następnie zaznacz wybrane pliki lub dotknij *Select all*, by zaznaczyć wszystkie. Aby pobrać, dotknij przycisk *Download*:



Download

Usuwanie plików

W celu usunięcia pliku, dotknij go (plik zostanie odtworzony), a następnie dotknij przycisk *Delete* pod odtwarzaczem:



Delete

Aby usunąć większą liczbę nagrań, w widoku miniatur dotknij ikony zaznaczania:



Następnie zaznacz wybrane pliki lub dotknij *Select all*, by zaznaczyć wszystkie. Aby usunąć, dotknij przycisk *Delete*:



Delete

■ Ustawienia kamery

Aplikacja umożliwia dostęp do konfiguracji ustawień kamery. Aby przejść do ustawień, dotknij ikony trzech kropek (nr 5 na str. 17). Dostępne ustawienia:

Opcja	Opis
<i>Power-on Wi-Fi setting</i> Włącz Wi-Fi przy starcie kamery	Włącza/wyłącza uruchamianie Wi-Fi wraz z włączaniem kamery.
<i>Power-on sound</i> Dźwięk włączania	Włącza/wyłącza dźwięk przy włączaniu kamery.
<i>Sound recording</i> Nagrywanie dźwięku	Pozwala na włączenie/wyłączenie nagrywania dźwięku przez kamerę.

<p>Screen off time Wygaszacz ekranu</p>	<p>Pozwala na ustawienie czasu, po jakim będzie wygaszany ekran. Opcja <i>Keep on</i> – zawsze włączony.</p>
<p>System time Czas systemu</p>	<p>Synchronizacja czasu kamery z telefonem. <i>Confirm</i> – potwierdź, <i>Cancel</i> – anuluj.</p>
<p>Voice control Komendy głosowe</p>	<p>Włącza/wyłącza komendy głosowe.</p>
<p>Collision sensitivity Czułość G-Sensora</p>	<p>Pozwala na ustawienie czułości lub wyłączenie czujnika wstrząsów. <i>Low</i> – niska, <i>High</i> – wysoka, <i>Off</i> – wyłącz.</p>
<p>Speaker volume Głośność głośnika</p>	<p>Poziom głośności dźwięków odtwarzanych przez kamerę. <i>Large</i> – wysoki, <i>Medium</i> – średni, <i>Small</i> – niski.</p>
<p>Video settings Ustawienia wideo</p>	<p>Umożliwia zmianę rozdzielczości i kodowania wideo.</p>
<p>Set Wi-Fi password Ustaw hasło Wi-Fi</p>	<p>Pozwala na zmianę hasła do sieci Wi-Fi generowanej przez kamerę. <i>Old password</i> – stare hasło, <i>New password</i> – nowe hasło, <i>New password again</i> – powtórz nowe hasło.</p>

<p><i>Parking surveillance</i> Tryb parkingowy</p>	<p>Ustawienia trybu parkingowego. <i>Parking surveillance</i> – włącz/wyłącz tryb parkingowy. <i>Sensitivity</i> – czułość (<i>High</i> – wysoka, <i>Low</i> – niska), <i>Enter parking surveillance</i> – czas wyłączenia kamery.</p>
<p><i>ADAS</i></p>	<p>Dostępne tylko dla wersji z modułem GPS.</p>
<p><i>Format memory card</i> Sformatuj kartę pamięci</p>	<p>Formatuje kartę pamięci.</p>
<p><i>Restore default settings</i> Przywróć ustawienia domyślne</p>	<p>Przywraca ustawienia domyślne. <i>Confirm</i> – potwierdź, <i>Cancel</i> – anuluj.</p>
<p><i>About</i> O aplikacji</p>	<p>Wyświetla wersję aplikacji.</p>

■ Ponowne łączenie się z kamerą

W celu ponownego połączenia się z kamerą (np. po zamknięciu aplikacji lub wyłączeniu kamery):

1. Uruchom kamerę i upewnij się, że generowana jest sieć Wi-Fi (dioda powoli pulsuje).
2. Połącz się z siecią Wi-Fi kamery na smartfonie,

Uruchom aplikację (w razie konieczności zaloguj się) i wybierz wcześniej dodane urządzenie.

Zasilanie

■ Bateria

Rejestrator wyposażony jest w baterię. Magazynuje on ilość energii wystarczającą na kilkanaście-kilkadziesiąt minut pracy urządzenia.



Uwaga:

Zakres temperatur pracy na baterii to -10 – 60 °C

■ Zasilanie przewodem USB

Urządzenie powinno być zasilane dołączoną do zestawu ładowarką samochodową podłączaną do gniazda zapalniczki.



Uwaga:

- Do urządzenia może być doprowadzone tylko napięcie 5V, inne spowoduje uszkodzenie.
- Jeśli urządzenie przestanie reagować, należy je zresetować przytrzymując przycisk ON/OFF przez 15 sekund.

Rozwiązywanie problemów

Nie można nagrywać i wykonywać zdjęć.

Sprawdź, czy karta SD nie jest zabezpieczona zabezpieczonymi plikami.

Zatrzymujące się nagrywanie / pojawiają się komunikaty o błędach.

Sprawdź, czy posiadasz kartę pamięci microSDHC klasy 10. Sformatuj kartę pamięci. Przetestuj urządzenie z inną kartą pamięci.

Urządzenie niespodziewanie wyłącza się.

Należy sprawdzić połączenie urządzenia z ładowarką oraz czy ładowarka jest stabilnie zainstalowana w gnieździe.

Urządzenie zawiesiło się.

Przytrzymaj przycisk ON/OFF przez 15 sekund w celu zresetowania.

Słaba jakość nagrywania.

Sprawdź, czy została ustawiona najwyższa rozdzielczość. Upewnij się, że na obiektywie nie ma smug lub nie jest on zaparowany.

Gwarancja/reklamacje

■ Serwis

Data naprawy/pieczętka serwisowa	Opis usterki

Urządzenia elektryczne i elektroniczne zawierają materiały, komponenty i substancje, które mogą być niebezpieczne dla zdrowia i środowiska, jeśli ze zużytymi materiałami (wyrzucanymi urządzenia elektrycznymi i elektronicznymi) nie postępuje się właściwie.



Urządzenia elektryczne i elektroniczne są zaznaczone przekreślonym symbolem pojemnika na śmieci, patrz poniżej. Ten symbol oznacza, że urządzenia elektryczne i elektroniczne nie powinny być wyrzucane razem z innymi odpadami domowymi, lecz powinny być wyrzucane oddzielnie.



We wszystkich miastach powstały punkty zbiórki, gdzie można oddać bezpłatnie urządzenia elektryczne i elektroniczne do stanowisk recyklingu bądź innych miejsc zbiórki, albo urządzenia i baterie mogą być odebrane z domu. Dodatkowe informacje znajdują się w wydziale technicznym urzędu miasta.

■ Postanowienia gwarancyjne

Produkt objęty jest **24-miesięczną gwarancją** dla zakupu konsumenckiego oraz **12-miesięczną gwarancją** przy zakupie na firmę. Gwarancja nie obejmuje wad i uszkodzeń powstałych z winy użytkownika lub wskutek niewłaściwego użytkowania. Gwarancja nie obejmuje również uszkodzeń mechanicznych, powstałych wskutek zalania oraz powstałych wskutek używania akcesoriów innych niż dołączone do zestawu.

Gwarancji nie podlegają materiały eksploatacyjne.

Serwis urządzenia dokonywany jest w siedzibie dystrybutora lub w miejscu przez niego wskazanym. Wadliwe działanie lub uszkodzenie sprzętu należy zgłaszać w punkcie zakupu lub u dystrybutora.

Kontakt mailowy do dystrybutora: **kontakt@70mai.pl**

Gwarancja na sprzedany towar konsumpcyjny nie wyłącza, nie ogranicza ani nie zawiesza uprawnień kupującego wynikających z niezgodności towaru z umową.

Dane sprzedawcy/pieczątka firmowa:

Model urządzenia: **Rejestrator 70mai Pro**

Data sprzedaży:

Nr seryjny urządzenia:
