

**TNVI-211**



**TNVI-216**



## **MYJKA DO OKIEN**

### **INSTRUKCJA OBSŁUGI**



Przed rozpoczęciem użytkowania produktu, należy zapoznać się z niniejszą instrukcją obsługi i zachować ją celem wykorzystania w przyszłości.

## ŚRODKI OSTROŻNOŚCI

- Przed rozpoczęciem użytkowania sprawdź czy napięcie lokalne jest takie samo jak napięcie oznaczone na produkcie.
- Niewłaściwe użytkowanie może doprowadzić do powstania potencjalnym obrażeń lub uszkodzeń produktu.
- Urządzenie nadaje się wyłącznie do użytku domowego.
- Urządzenie należy używać tylko w sposób wskazany w niniejszej instrukcji.
- Nie używać urządzenia w pobliżu wanny, prysznicza, umywalki lub innych pojemników z wodą.
- Nie obsługuj tego urządzenia mokrymi rękami.
- Nigdy nie zostawiaj tego urządzenia bez nadzoru, gdy jest ono w trakcie używania.
- Urządzenie może być używane tylko zgodnie z jego przeznaczeniem.
- Urządzenie może być używane przez dzieci w wieku od 8 lat i powyżej oraz osoby o ograniczonej sprawności fizycznej, sensorycznej lub umysłowych lub z brakiem doświadczenia i wiedzy, jeżeli otrzymały one nadzór lub instrukcję dotyczącą użytkowania urządzenia w bezpieczny sposób i rozumieją związane z tym zagrożenia.
- Nie otwieraj otworu wlewowego podczas używania urządzenia (podczas mycia powierzchni szklanych).
- Aby zapewnić bezpieczeństwo, należy trzymać wszystkie opakowania produktu poza zasięgiem dzieci.
- Urządzenie nie jest zabawką.
- Nigdy nie używaj urządzenia w pobliżu gorących powierzchni.
- Nigdy nie używaj urządzenia na zewnątrz i zawsze umieszczaj je w suchym środowisku.
- Nigdy nie używaj akcesoriów, które nie są zalecane przez producenta. Mogą one stanowić zagrożenie dla użytkownika i grożą uszkodzeniem urządzenia.
- Przed czyszczeniem i przechowywaniem urządzenia upewnij się, że ostygło.
- Temperatura dostępnych powierzchni może być bardzo wysoka podczas pracy urządzenia. Nigdy nie dotykaj tych części urządzenia, aby uniknąć poparzenia.

## ŚRODKI OSTROŻNOŚCI

- Urządzenie nie jest przeznaczone do obsługi za pomocą systemu zdalnego sterowania.
- Po użyciu zawsze odkładaj urządzenie na płaską powierzchnię.
- Niniejsze urządzenie, przeznaczone do użytku domowego, spełnia normy dotyczące tego typu produktów.
- Nie wolno pozostawiać przedmiotu bez nadzoru, gdy jest on podłączony do głównego zasilania.
- Urządzenie nie może być używane, jeśli zostało upuszczone lub jeśli są widoczne widoczne są ślady uszkodzeń lub gdy jest nieszczelne.
- Urządzenie zawiera baterie, które są niewymienialne.

## OPIS ZNACZENIA SYMBOLI



Symbol ten oznacza, iż należy przeczytać ważne zapisy w niniejszej instrukcji obsługi.



Symbol "BIN" przekreślony, skrót WEEE (ang. Waste of Electrical and Electronic Equipment) oznacza, że po zakończeniu eksploatacji nie należy go wyrzucać razem z odpadami komunalnymi, lecz oddać do segregacji w danej miejscowości. Odzysk odpadów może pomóc w ochronie naszego środowiska.



Symbol "CE" jest gwarancją zgodności z zharmonizowanymi normami europejskimi, dobrowolnymi, odzwierciedlającymi zasadnicze wymagania w specyfikacjach technicznych specyfikacji technicznych. Normy te nie są obowiązkowe, ale są gwarancją zgodności z zasadniczymi wymaganiami.



Symbol "STEAM" ostrzega użytkownika, że z urządzenia może wydobywać się para i należy podjąć wszelkie niezbędne środki ostrożności. (Ryzyko poparzeń).



Symbol ROHS (Restriction of use of some Hazardous Substances) na stronie Ochrony Środowiska, zaświadcza, że dla każdej z pięciu niebezpiecznych ołów - rtęć - chrom (sześciowartościowy)

- produkty do ochrony przed płomieniami PBB i PBDE, stężenie szczytowe jest równe lub mniejsze niż 0,1% masy materiału jednorodnego, oraz 0,01% dla szóstej - kadmu



Symbol "TRIMAN" wskazuje, że konsument jest zachęcany do pozbycia się produktu w ramach oddzielnej zbiórki (np. pojemnik do recyklingu, odpady, punkt dobrowolnego odbioru).

## CZYSZCZENIE I KONSERWACJA

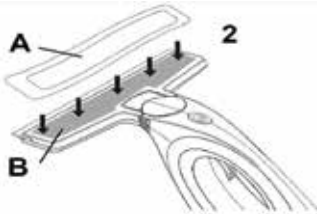
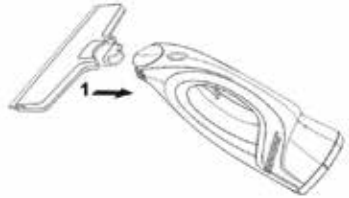
- Przed przystąpieniem do czyszczenia należy zawsze odłączyć urządzenie od zasilania i pozostawić je do ostygnięcia.
- Wyczyść zewnętrzną część urządzenia za pomocą lekko wilgotnej gąbki lub szmatki.
- Nigdy nie zanurzaj urządzenia w wodzie ani w żadnym innym płynie
- Nigdy nie używaj produktów ściernych, drucianej szczotki lub innych ostrych przedmiotów.

# INSTRUKCJA UŻYTKOWANIA

## Montaż urządzenia

1. Włóż dyszę na urządzenie

Uwaga : Umieść zgarniacz do wewnątrz.



2. Umieść ściereczkę do czyszczenia (A) na rzepie (B).

Przed pierwszym użyciem należy dokładnie zdjąć urządzenie i wszystkie akcesoria.

Wyczyść zewnętrzną część urządzenia wodą z mydłem, spłucz i wysusz.

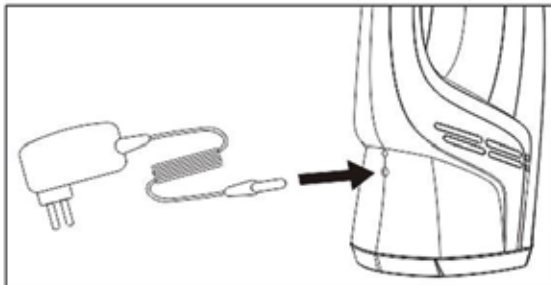
## Ładowanie urządzenia

Przed pierwszym użyciem należy naładować urządzenie.

1. Włóż wtyczkę ładowania zasilacza do złącza ładowania urządzenia i podłącz zasilacz do gniazda ściennego.

Uwagi : Wskaźnik zaświeci się na czerwono.

Gdy urządzenie jest w pełni naładowane, wskaźnik zmienia kolor na zielony.



## Po zakończeniu ładowania

2. Odłącz ładowarkę od gniazdka elektrycznego i od złącza w urządzeniu.

### **OSTRZEŻENIE :**

- Jeśli lampka kontrolna miga, urządzenie nie jest ładowane. W tym przypadku: Naciśnij przełącznik On / Off, aby zamknąć obwód.
- Jeśli urządzenie jest w trakcie ładowania, lampka kontrolna świeci się na czerwono i zmienia kolor na zielony, jeśli urządzenie jest w pełni naładowane.
- Jeśli poziom naładowania urządzenia jest zbyt niski, wyłączy się ono automatycznie.

## Używanie

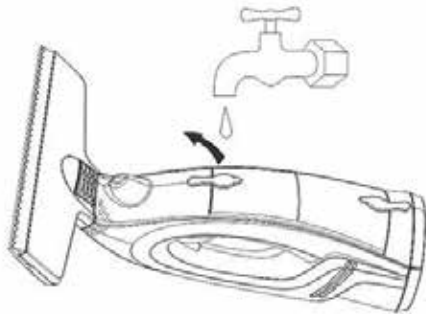
Uwaga : Przed przystąpieniem do czyszczenia szyb upewnij się, że guma skrobaczki jest czysta. Jeśli na szybie jest ślad, guma skrobaczki będzie ubrudzona.

Urządzenie to posiada dwa zbiorniki. Górny zbiornik przeznaczony jest na czystą wodę. Dolny zbiornik jest na zużytą wodę. Ilość, zużytej wody i pyłu, nie może przekraczać maksymalnej linii zbiornika.

1. Otwórz górną pokrywę zbiornika, aby napełnić go czystą, chłodną wodą.
2. Zamknij pokrywę.
3. Pociągnij za spust, aby rozpylić wodę na okno.
4. Obróć urządzenie i przedstaw stronę zbiornika w kierunku okna, aby je wyczyścić.

Uwaga : Zawsze używaj czystej ściereczki do czyszczenia.

5. Naciśnij przełącznik, aby włączyć urządzenie.
6. Przyłóż skrobak (gumę) do okna i pocieraj okno od góry do od góry do dołu.



## PRZYPOMNIENIE

- Podczas użytkowania należy trzymać pokrywę zbiornika zamkniętą.
- Woda nie powinna przekraczać maksymalnej linii w zbiorniku na brudną wodę.

## Przechowywanie

- Przed schowaniem urządzenia, należy upewnić się, że jest ono ostudzone i suche.
- Nie należy owijać przewodu zasilającego wokół urządzenie, aby nie spowodować jego uszkodzenia.
- Pamiętaj, aby trzymać urządzenie poza zasięgiem dzieci!!

## SPECYFIKACJA

### URZĄDZENIE

Zasilanie: 3,7V

### ZASILACZ:

Zasilanie: 100-240V~ 50/60Hz

Moc: 0,4A

Wyjście: 5V

Norma Klasa II

**UWAGA:** Aby zminimalizować ryzyko porażenia prądem, w przypadku awarii nie należy otwierać obudowy, lecz wezwać wykwalifikowanego technika w celu dokonania naprawy.

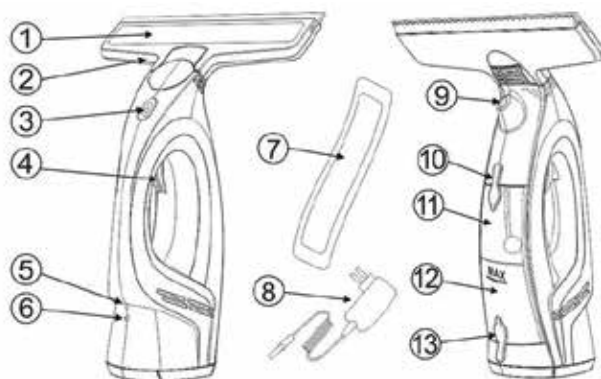
To urządzenie jest zgodne z dyrektywami WE, zostało skontrolowane zgodnie z wszystkimi aktualnymi dyrektywami europejskimi, mającymi zastosowanie, takimi jak: kompatybilność elektromagnetyczna (EMC) i niskie napięcie (LVD).

To urządzenie zostało zaprojektowane i wyprodukowane zgodnie z najnowszymi przepisami i wymaganiami technicznymi dotyczącymi bezpieczeństwa.

Urządzenie wyposażone jest w akumulator który z uwagi na swoją fizyczną i chemiczną budowę starzeje się z biegiem czasu i użytkowania. Producent określa maksymalny czas pracy urządzenia w warunkach laboratoryjnych gdzie występują optymalne warunki pracy dla urządzenia a sam akumulator jest nowy i w pełni naładowany. Czas pracy w rzeczywistości może się różnić od deklarowanego w ofercie i nie jest to wada urządzenia a cecha produktu.



## OPIS PRODUKTU



1. Podpórka na rzepy
2. Skrobaczka
3. Przycisk On / Off
4. Spust startowy
5. Wskaźnik naładowania akumulatora
6. Przyłącze ładowarki
7. Ściereczka do czyszczenia kompatybilna z rzepami
8. Ładowarka
9. Wylot sprayu
10. Zamknięcie zbiornika czystej wody
11. Zbiornik czystej wody
12. Zbiornik wody zużytej
13. Zamknięcie zbiornika na zużytą wodę.

# Ochrona środowiska



Zużyty sprzęt elektroniczny oznakowany zgodnie z dyrektywą Unii Europejskiej, nie może być umieszczany łącznie z innymi odpadami komunalnymi. Podlega on selektywnej zbiórce i recyklingowi w wyznaczonych punktach. Zapewniając jego prawidłowe usuwanie, zapobiegasz potencjalnym, negatywnym konsekwencjom dla środowiska naturalnego i zdrowia ludzkiego. System zbierania zużytego sprzętu zgodny jest z lokalnie obowiązującymi przepisami ochrony środowiska dotyczącymi usuwania odpadów. Szczegółowe informacje na ten temat można uzyskać w urzędzie miejskim, zakładzie oczyszczania lub sklepie, w którym produkt został zakupiony.



Produkt spełnia wymagania dyrektyw tzw. Nowego Podejścia Unii Europejskiej (UE), dotyczących zagadnień związanych z bezpieczeństwem użytkowania, ochroną zdrowia i ochroną środowiska, określających zagrożenia, które powinny zostać wykryte i wyeliminowane.

Szczegółowe informacje o warunkach gwarancji dystrybutora / producenta dostępne na stronie internetowej <https://serwis.innpro.pl/gwarancja>