

# Instrukcja obsługi Mi Box S

## Akcesoria



**Mi Box**



**Pilot**



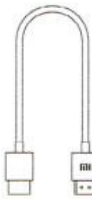
**Baterie x2**



**Pasek pilota**



**Zasilacz**



**Kabel HDMI**

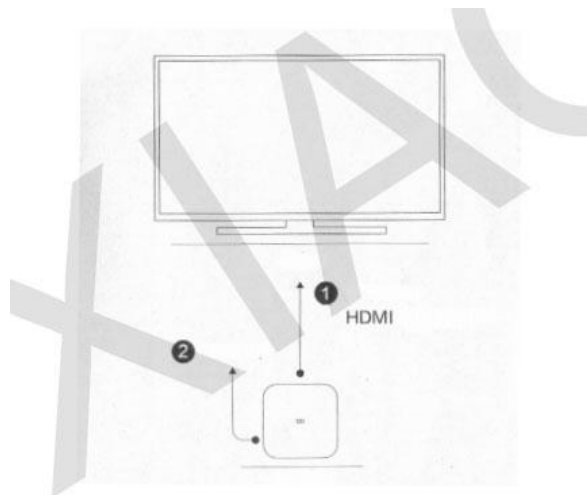
## Instalacja

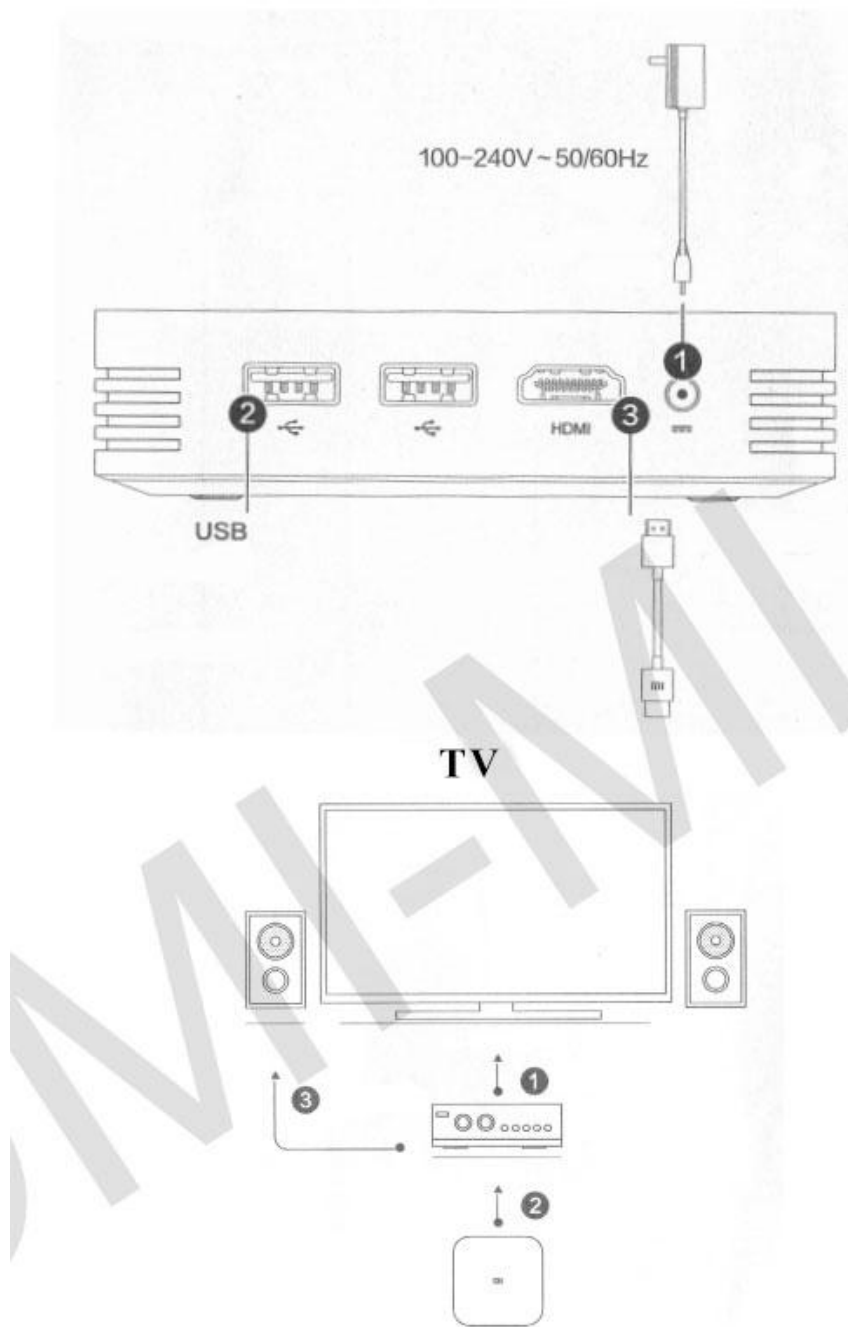
1. Podłącz do telewizora.

Rekomendujemy podłączenie urządzenia Mi Box do telewizora poprzez kabel HDMI służący do transmisji obrazu HD.

2. Uruchom urządzenie.

Po włączeniu zaświeci się wskaźnik na urządzeniu.





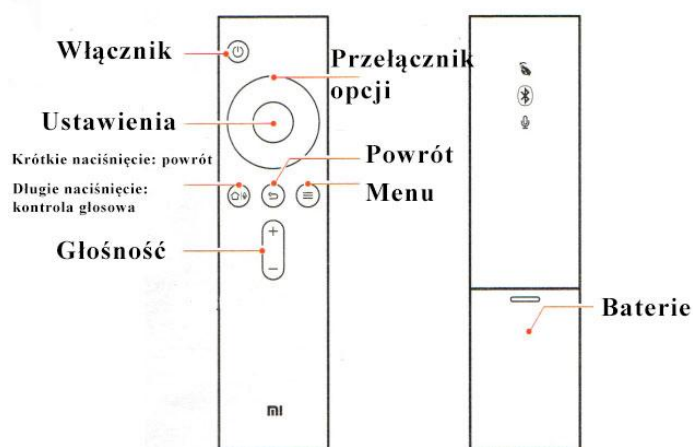
Stwórz swoje własne domowe kino przy użyciu kabla HDMI.

### Podłączanie wzmacniacza

1. Podłącz wzmacniacz do telewizora.  
Użyj kabla HDMI do połączenia wzmacniacza z telewizorem.
2. Podłącz urządzenie Mi Box do wzmacniacza  
Podłącz urządzenie Mi Box ze wzmacniaczem poprzez kabel HDMI, aby przesłać dźwięk do głośników.
3. Podłącz głośniki do wzmacniacza.  
Podłącz głośniki przy użyciu ich kabli do wzmacniacza. Zbuduj swoje kino.
4. Uruchom urządzenia.

Po podłączeniu wszystkich urządzeń uruchom je.

### Pilot



**Strona domowa:** szybki powrót do strony domowej

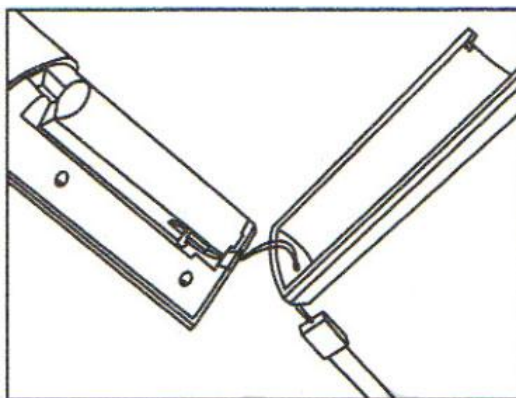
**Menu:** funkcje urządzenia. Przykładowo: strona domowa, przeszukiwanie programów, wybieranie nagrań, pozostałe funkcje.

**Wybór innych opcji:** zarządzanie skalowaniem (góra, dół, lewo, prawo). Podczas oglądania nagrania, przyciski prawo lewo pozwalają na przewijanie. Zatwierdzanie wyboru: przez naciśnięcie przycisku;

**Powrót:** Cofnięcie o jedną pozycję;

**Naciśnij 'Menu' ora 'Home' aby rozpocząć parowanie TV poprzez Bluetooth.**

### Pasek pilota



1. Umieść pasek w otworze w dolnej części przedziału baterii.
2. Po umieszczeniu paska w otworze w dolnej części przedziału baterii, umieść pasek w zaczepie zlokalizowanym pomiędzy bateriami.
3. Wsadź baterie i zamknij pokrywkę przedziału baterii.

### Wyświetlanie filmów na ekranie



### **Wyświetlanie filmów i zdjęć**

Możesz w łatwy sposób wyświetlać zdjęcia i filmy ze swojego telefonu na ekranie TV przy pomocy urządzenia MI Box. Ciesz się razem z rodziną swoimi nagraniami.

**Użycie telefonu**

Używaj telefonu do kontrolowania swojego telewizora – to proste i przyjemne.

**Zdalne sterowania**

Zerwij z tradycyjnymi 'kajdanami' zdalnego sterowania, możesz swobodnie obsługiwać urządzenie MI Box za pomocą telefonu.

Aby zainstalować program 'Wyświetlanie na ekranie' w swoim telefonie, zeskanuj kod QR.

### **Gwarancja**

Podczas czasu trwania gwarancji masz prawo do naprawy, wymiany lub zwrotu produktu. Aby naprawić, wymienić lub zwrócić towar konieczny jest rachunek.

1. W ciągu 7 dni od zakupu, w przypadku problemów z urządzeniem MI Box nabywca ma prawo do jednorazowej wymiany produktu na taki sam model lub zwrotu pieniędzy.
2. W ciągu 15 dni od zakupu, w przypadku problemów z urządzeniem MI Box, nabywca ma prawo do jednorazowej wymiany produktu na taki sam model.
3. W ciągu 12 miesięcy od zakupu, jeśli wystąpią problemy z urządzeniem MI Box, nabywca ma prawo do darmowej naprawy urządzenia.

### **Uwagi**

Poniższe zdarzenia wyłączają gwarancję:

- Uszkodzenie, spowodowane użytkowaniem urządzenia do innych celów, niewłaściwym dbaniem lub nieprawidłowym użytkowaniem;
- Upłynięcie czasu trwania gwarancji;
- Uszkodzenie przez zjawiska takie jak pioruny, ogień lub woda;
- Problemy spowodowane przez nieautoryzowane serwisy;

Opakowanie zutylizować w sposób przyjazny dla środowiska. To urządzenie jest oznaczone zgodnie z Dyrektywą Europejską 2012/19 / UE dotyczącą zużytego sprzętu elektrycznego i elektronicznego (Dyrektywa WEEE w sprawie zużytego sprzętu elektrycznego i elektronicznego). Dyrektywa określa ramy zwrotu i recyklingu zużytego sprzętu, które mają zastosowanie w całej UE. Zapytaj swojego sprzedawcę o aktualne punkty odbioru. Deklaracja zgodności UE

